

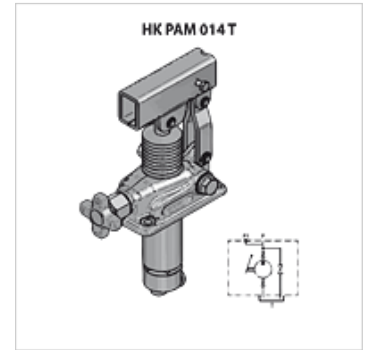
# HK PAM 014 T

Bomba manual para montaje de depósito

**HANSA FLEX**

## Características

Volumen de suministro	incl. Obturación y juego de tornillos
Material	Carcasa: Fundición, piezas interiores de acero



## Nota

Las válvulas de limitación de presión deben ser ajustadas al caso de aplicación.

## Indicaciones para pedidos

Atención Pedir palanca manual HKPAM0290000.

## Artículo

Denominación	Rosca	Vdh (ccm) (cc)	Versión	p max. (bar)	Presión (30)* (bar)	Peso (kg)
HK PAM 014 12 00	1x AG 3/8"	12	con evacuación manual	380	160	2,85
HK PAM 014 12 01	1x AG 3/8"	12	con evacuación manual y válvula de limitación de presión	380	160	3,00
HK PAM 014 25 00	1x AG 3/8"	25	con evacuación manual	350	100	2,95
HK PAM 014 25 01	1x AG 3/8"	25	con evacuación manual y válvula de limitación de presión	350	100	3,00
HK PAM 014 45 00	1x AG 3/8"	45	con evacuación manual	280	80	3,15
HK PAM 014 45 01	1x AG 3/8"	45	con evacuación manual y válvula de limitación de presión	280	80	3,30

Vdh = volumen de extracción según elevación doble – Presión (30)= presión generada por fuerza manual 30 daN con palanca estándar

## Accesorios

HK PAM Hebel	Palanca para bomba manual PAM
HK PM0 022	Tanque para bomba manual PAM
HK PAM Faltenbalg	Fuelle para bomba manual PAM