

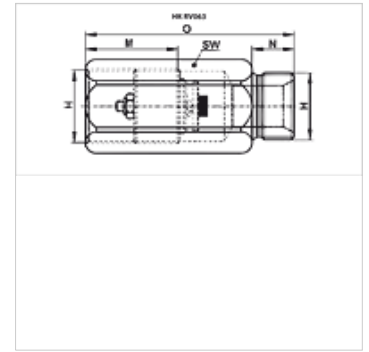
HK RV063

Carcasa de válvula para válvula de seguridad contra rotura de línea

HANSA FLEX

Características

Material	Acero
Presión de servicio	máx. 300 bares



Nota

Atención: Las válvulas de seguridad contra rotura de línea deben ser ajustadas al caso de aplicación.

Notas para valores de ajuste véase válvulas de seguridad contra rotura de línea HK V1 601

Artículo

Denominación	H	M (mm)	N (mm)	O (mm)	SW (mm)	Peso (kg)
HK RV063 0400	G 1/4"	28	12	50	19	0,07
HK RV063 0600	G 3/8"	31	13	58	24	0,10
HK RV063 0800	G 1/2"	33	14	62	27	0,17
HK RV063 1200	G 3/4"	40	16	75	32	0,20

es accesorio para los siguientes productos

HK V1 601	Válvula de seguridad contra rotura de línea sin carcasa
-----------	---