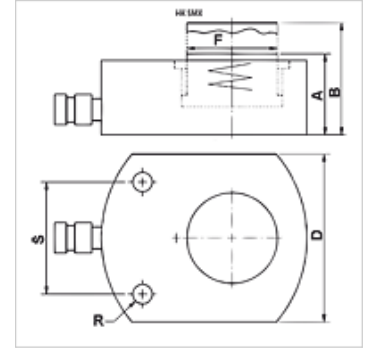


### Características

<b>Versión</b>	Cabezal de cilindro templado Pistón cromado duro Elevación máx. 16 mm Retroceso del muelle
<b>Presión de servicio</b>	máx. 700 bares
<b>Material</b>	Acero
<b>Volumen de suministro</b>	con acoplamiento rápido manguito 3/8"-18 NPT



### Nota

Attention: Please observe separate safety precautions for working with 700 bar equipment (see technical information)!

### Descripción

Los cilindros planos reúnen una construcción compacta en combinación con una elevación máxima. Ideal para espacios reducidos.

Debe evitarse que se transmitan fuerzas laterales a los anillos guía.

Versión plana, compacta

Taladros de fijación para aplicación permanente

### Artículo

Denominación	(kN)	(t)	Carrera (mm)	Superficie (cm <sup>2</sup> )	A (mm)	B (mm)	D (mm)	F (mm)	R	S (mm)	Volumen (cc)	Peso (kg)
HK SMX 00406	43,8	4	6	6,4	32,5	38,5	41	25	5,5	28	4	0,85
HK SMX 00416	43,8	4	16	6,4	42,5	58,5	41	25	5,5	28	11	1,20
HK SMX 01011	99,7	10	11	14,5	43,0	54,0	56	38	6,5	37	16	1,60
HK SMX 02211	227,8	22	11	33,2	52,0	63,0	80	57	9,0	50	37	2,80
HK SMX 03013	287,3	30	13	41,8	59,0	72,0	95	60	11,0	52	55	4,10
HK SMX 05016	486,5	50	16	70,9	68,0	84,0	114	78	13,0	67	114	6,60
HK SMX 07516	712,9	75	16	103,8	79,0	95,0	140	95	13,0	75	167	12,50
HK SMX 10016	953,6	100	16	138,9	87,0	103,0	158	108	13,0	76	223	15,00
HK SMX 15016	1450,0	150	16	211,2	100,0	116,0	194	134	13,0	117	338	25,00

### Accesorios

NY 2100	Tubo flexible termoplástico de máxima presión
GKS	Protección de goma antiflexión
PNY 2100 HN	Racor a presión, AGN
PHY 2100	Engaste a presión, NY 2100
SKL HN SP	Mitad suelta de acoplamiento roscado
SKL ZUBS SP	Protección contra el polvo para SKL...RO
SKF IN SP	Mitad fija de acoplamiento roscado
SKF ZUBS SP	Protección contra el polvo para SKF...SP