

# HK SPZ

Enchufes eléctricos para válvulas proporcionales

**HANSA FLEX**

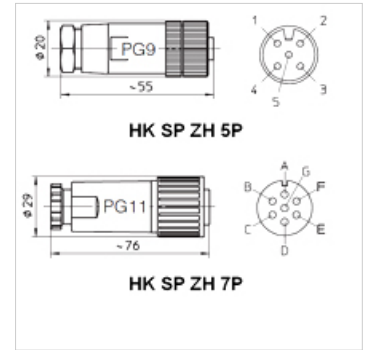
## Características

**Construcción** Enchufe recto con empalme roscado

**Temperatura de servicio** -40 °C hasta +85 °C

**Material** Carcasa: Poliamida  
Contactos: CuZn

**Clase de protección** IP 67



## Artículo

Denominación	Color	Versión	Peso (kg)
HK SPZ H5 P	negro	M12, IEC60947, de 5 polos, para válvulas proporcionales con amplificador chopper HK EMI AS IR	0,15
HK SPZ H7 P	negro	DIN43563, de 7 polos, para válvulas proporcionales con sistema electrónico integrado	0,10

## es accesorio para los siguientes productos

HK DLHZO TE	Válvula magnética proporcional NG 6 DLHZO
HK DLKZOR TE	Válvula magnética distribuidora proporcional NG 10
HK RZMO AE 030	Válvula de limitación de presión proporcional NG 6
HK RZGO AE 033	Válvula reductora de presión proporcional NG 6