

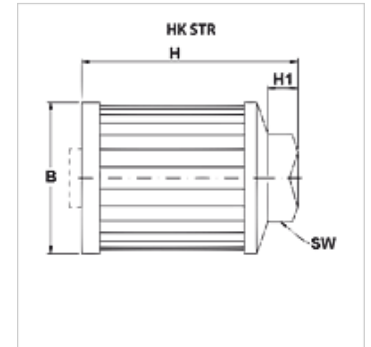
HK STR

Elemento de filtro de aspiración

HANSA FLEX

Características

Versión sin válvula de derivación
M90: con tejido de alambre (90 µm), filtrado absoluto



Descripción

Estos filtros protegen las bombas hidráulicas de residuos grandes del depósito. Se montan en el depósito sumergidas.
Dimensionamiento (Qmax) para medio ISO VG 46 con 50 °C (30 mm²/s) en Δp = 0,08 bar

Indicaciones para pedidos

disponible por encargo: otras unidades de filtro, otras roscas, filtros con derivación o imán

Artículo

Denominación	Superficie del filtro (cm ²)	Rosca	H (mm)	H1 (mm)	Q max. (L/min)	B (mm)	SW (mm)	Peso (kg)
HK STR 050 1 S M90	290	G 3/8"	78	10	20	52	30	0,16
HK STR 050 2 S M90	290	G 1/2"	78	10	28	52	30	0,16
HK STR 070 1 S M90	470	G 1/2"	95	10	28	70	42	0,22
HK STR 070 2 S M90	470	G 3/4"	95	10	66	70	42	0,22
HK STR 070 3 S M90	720	G 3/4"	140	10	66	70	42	0,30
HK STR 070 4 S M90	720	G 1"	140	10	130	70	42	0,30
HK STR 100 1 S M90	1046	G 1.1/4"	135	15	170	99	69	0,47
HK STR 100 2 S M90	1850	G 1.1/4"	225	15	170	99	69	0,68
HK STR 100 3 S M90	1850	G 1.1/2"	225	15	250	99	69	0,68
HK STR 100 4 S M90	1850	G 2"	225	15	470	99	69	0,68
HK STR 100 5 S M90	1046	G 1.1/2"	135	15	250	99	69	0,47
HK STR 140 2 S M90	2000	G 2"	160	15	470	130	70	0,84
HK STR 140 3 S M90	3550	G 2"	262	15	470	130	70	1,25
HK STR 140 4 S M90	3550	G 2.1/2"	270	20	840	130	101	1,25
HK STR 140 5 S M90	3620	G 3"	270	20	980	130	101	1,25
HK STR 140 6 S M90	4160	G 3"	330	20	980	130	101	1,30

Qmax - corriente volumétrica máx.