

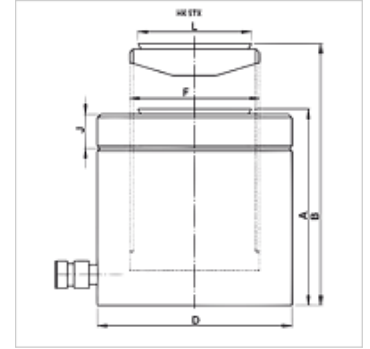
HK STX

Cilindro plano 700 bares de efecto simple con contratuerca

HANSA FLEX

Características

Versión	Cabezal de cilindro templado Pistón cromado duro Elevación máx. 50 mm Retroceso med. carga con tuerca de seguridad para sujeción mecánica de la carga
Presión de servicio	máx. 700 bares
Material	Acero
Volumen de suministro	con acoplamiento rápido manguito 3/8"-18 NPT



Nota

Attention: Please observe separate safety precautions for working with 700 bar equipment (see technical information)!

Descripción

Los cilindros planos reúnen una construcción compacta en combinación con una elevación máxima. Ideal para espacios reducidos.

Debe evitarse que se transmitan fuerzas laterales a los anillos guía.

Versión plana, compacta

Anillos rascadores del pistón para evitar la suciedad

Todos los cilindros con pieza de apriete móvil, así como con revestimiento especial para una alta protección anticorrosión.

Artículo

Denominación	(kN)	(t)	Carrera (mm)	Superficie (cm ²)	A (mm)	B (mm)	D (mm)	F	J (mm)	L (mm)	Volumen (cc)	Peso (kg)
HK STX 05005	486,0	50	50	70,8	125	175	120	Tr 95 x 4	21,0	92,0	355	11
HK STX 14004	1380,0	140	45	200,9	148	193	205	Tr 160 x 6	38,0	147,5	905	39

Accesorios

NY 2100	Tubo flexible termoplástico de máxima presión
GKS	Protección de goma antiflexión
PNY 2100 HN	Racor a presión, AGN
PHY 2100	Engaste a presión, NY 2100
SKL HN SP	Mitad suelta de acoplamiento roscado
SKL ZUBS SP	Protección contra el polvo para SKL...RO
SKF IN SP	Mitad fija de acoplamiento roscado
SKF ZUBS SP	Protección contra el polvo para SKF...SP