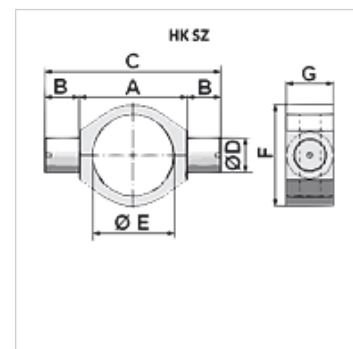


HK SZ

Pivote orientable SZ

Características

Material ST 52.3 (FE510)



Nota

Tolerancia $\varnothing E \leq 100$: +0,2; Tolerancia $\varnothing E > 100$: +0,4

La base y los pivotes se suministran sueltos y deberán cerrarse

Artículo

Denominación	A (mm)	B (mm)	C (mm)	F (mm)	G (mm)	$\varnothing D$ (mm)	$\varnothing E$ (mm)	Peso (kg)
HK SZ 80	132	40	212,0	133	50	40	95	3,8
HK SZ 100	160	50	260,0	159	65	50	115	5,1