

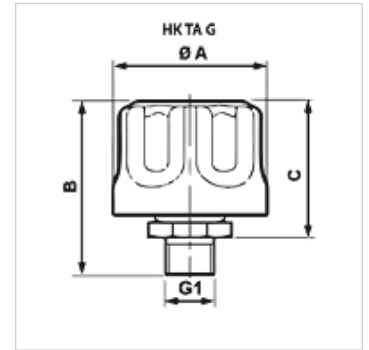
HK TA G

Filtro de ventilación del depósito

HANSA FLEX

Características

Versión	para enroscar
Temperatura min.	-30 °C
Temperatura max.	100 °C
Material	Acero cromado
Cantidad de aire	HK TA 80 G: máx. 450 l/min. - para filtro 3µm HK TA 80 G: máx. 550 l/min. - para filtro 10µm



Indicaciones para pedidos

disponible por encargo: Tubo de carga con lengüeta de cierre y/o válvula de avance, otros tamaños y tipos constructivos

Artículo

Denominación	Finura del filtro (µm)	Rosca	A (mm)	B (mm)	Fijación	C (mm)	Ø A (mm)	Orificio depósito	Peso (kg)
HK TA 80 G 03	3	G 3/4"	80	68	G 3/4"	52	80,00	G 3/4"	0,22
HK TA 80 G 10	10	-	80	68	G 3/4"	52	80,00	G 3/4"	0,22