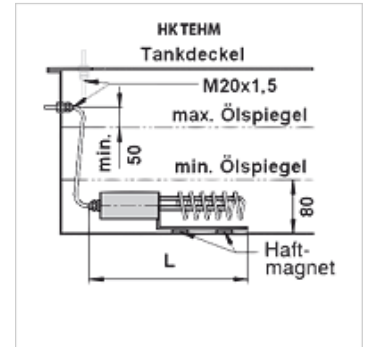


Características

Versión	regulador de temperatura interno (preajustado a 20°C)
Volumen de suministro	incl. cable de conexión de 3 polos y racor de cables M20x1,5
Utilización	para precalentamiento de aceite hidráulico



Descripción

para colocación horizontal o perpendicular debajo del nivel de aceite
 modificación simple de instalaciones existentes, no es necesario vaciado de aceite
 Precisión de conexión $\pm 3\%$
 Carga de superficie 1,2 W/cm² para aceites hidráulicos

Artículo

Denominación	Potencia calorífica (W)	Profundidad de inmersión (mm)	L (mm)	Tensión	Peso (kg)
HK TEHM 1000	1000	1000	400	230 V	1,65