

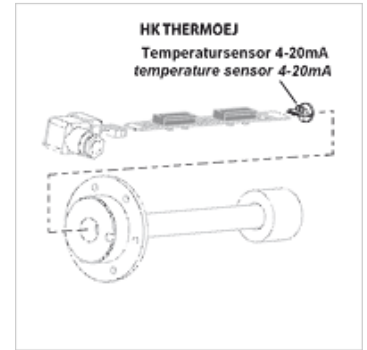
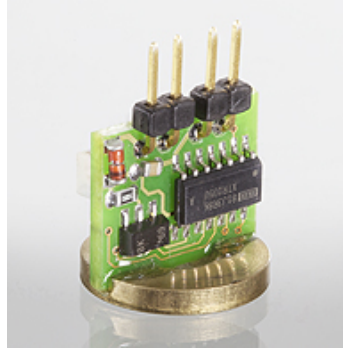
HK THERMO EJ

Transmisor de temperatura para interruptor de nivel de temperatura



Características

Versión	Transmisor de temperatura con PT 100
Tensión de servicio	24 V DC
Utilización	para interruptor de nivel de temperatura HK 64EJ



Nota

La instalación y producción debe ser realizadas únicamente por personal técnico con formación.

Los contactos de nivel o sensores de temperatura deben estar limpios y libres de aceite conectados con la platina.

Para un correcto funcionamiento de los sensores de temperatura es importante que éstos se encuentren en el fondo del tubo de inmersión sin espacio de aire. Haya que asegurarse de que la platina esté insertada y fijada hasta el tope en el tubo de inmersión.

Descripción

Señal de salida 4 - 20 mA

para el montaje de regleta de contactos del interruptor térmico de nivel HK64EJ

Artículo

Denominación	Peso (kg)
HK THERMOLOG 4EJ	0,2

es accesorio para los siguientes productos

HK 64EJ	Interruptor de nivel de temperatura HK 64EJ
---------	---