

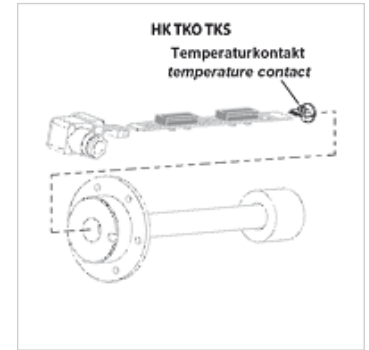
HK TKO / TKS

Contacto de temperatura para interruptor de nivel de temperatura

HANSA FLEX

Características

Carga de contacto max.	24 VA
Corriente de conmutación max.	1,0 A
Histéresis	10 K ± 3 K
Utilización	para interruptor de nivel de temperatura HK 64EJ



Nota

La instalación y producción debe ser realizadas únicamente por personal técnico con formación.

Los contactos de nivel o sensores de temperatura deben estar limpios y libres de aceite conectados con la platina.

Para un correcto funcionamiento de los sensores de temperatura es importante que éstos se encuentren en el fondo del tubo de inmersión sin espacio de aire. Haya que asegurarse de que la platina esté insertada y fijada hasta el tope en el tubo de inmersión.

Descripción

para el montaje de regleta de contactos del interruptor térmico de nivel HK64EJ

Artículo

Denominación	Punto de conmutación (°C)	Tensión	Función de conmutación	Peso (kg)
HK TKO 50 RD EJ	50	24 V	Abertura	0,01
HK TKO 60 RD EJ	60	24 V	Abertura	0,01
HK TKO 70 RD EJ	70	24 V	Abertura	0,01
HK TKO 80 RD EJ	80	24 V	Abertura	0,01
HK TKS 50 RD EJ	50	24 V	Cierre	0,01
HK TKS 60 RD EJ	60	24 V	Cierre	0,01
HK TKS 70 RD EJ	70	24 V	Cierre	0,01
HK TKS 80 RD EJ	80	24 V	Cierre	0,01

es accesorio para los siguientes productos

HK 64EJ	Interruptor de nivel de temperatura HK 64EJ
---------	---