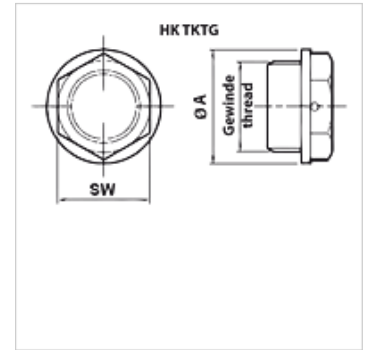


HK TKT G

Tapa de cierre

Características

Versión	sin ventilación
Rango de temperatura	-25° C hasta +100° C
Material	Plástico



Artículo

Denominación	Rosca	Ø exterior (mm)	SW (mm)	Inscripción	Peso (kg)
HK TKT G20 NOASF	G 1/2"	28	22	OIL	0,05