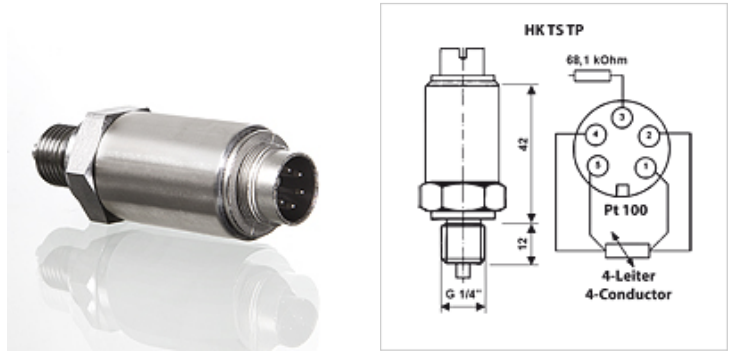


Características

Material	Acero fino
Utilización	para medidor HK PTQCheck



Descripción

Márgenes de medida -50 °C bis +120°C
 Precisión de medida $\pm 0,2$ °C
 Conexión AG 1/4"
 Señal de salida 4 - 20 mA

Indicaciones para pedidos

Disponibles por encargo accesorios adicionales y aparatos de medición con opciones adicionales.

Artículo

Denominación	Rango de medición	Presión max. (bar)	Presión de sobrecarga max. (bar)	Conexión	Peso (kg)
HK TS TP 140	-50 hasta +120 °C	400	420	G 1/4" - AG	0,1

es accesorio para los siguientes productos

HK PTQ CHECK Aparato de medición manual digital de 5 canales

Elementos adicionales

HK PML	Cable medición ind.
HK PQT	Cable med. combinado