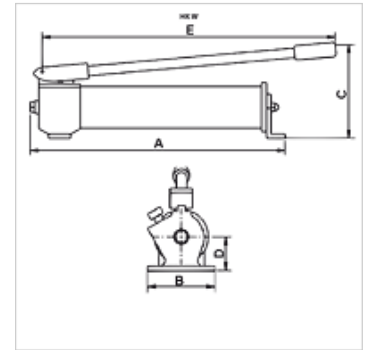


Características

Versión	válv. limit. pres. inter
Presión de servicio	máx. 700 bares
Conexiones	Rosca interior NPT 3/8"



Nota

Bombas manuales "W" para el accionamiento de los cilindros de efecto simple, una conexión
 Bombas manuales "X" con válvula de mando para el accionamientos de los cilindros de efecto doble, dos conexiones

Attention: Please observe separate safety precautions for working with 700 bar equipment (see technical information)!

Descripción

Para cilindros con un gran volumen de aceite, se recomienda emplear bombas de dos etapas.

Puede emplearse una palanca manual como asa de transporte tras el bloqueo

Artículo

Denominación	Volumen útil de aceite (cc)	Niveles	Volumen nivel 1 max. (cc)	Volumen nivel 2 max. (cc)	Presión nivel 1 max. (bar)	Presión nivel 2 max. (bar)	A (mm)	B (mm)	C (mm)	D (mm)	E (mm)	Peso (kg)
HK W 10707	660,0	1	2,6	-	700	-	500	100	150	40	560	5,0
HK W 20707	660,0	2	8,1	2,0	20	700	500	100	150	40	560	5,0
HK W 11207	1200,0	1	2,6	-	700	-	545	100	175	40	560	6,0
HK W 21207	1200,0	2	8,1	2,0	20	700	545	100	175	40	560	6,0
HK W 22307	2200,0	2	13,2	2,2	20	700	560	106	210	55	560	11,0
HK X 02307	2200,0	2	13,2	2,2	20	700	625	106	210	55	560	14,0

Accesorios

NY 2100	Tubo flexible termoplástico de máxima presión
GKS	Protección de goma antiflexión
PNY 2100 HN	Racor a presión, AGN
PHY 2100	Engaste a presión, NY 2100
SKL HN SP	Mitad suelta de acoplamiento roscado
SKL ZUBS SP	Protección contra el polvo para SKL...RO
SKF IN SP	Mitad fija de acoplamiento roscado
SKF ZUBS SP	Protección contra el polvo para SKF...SP