

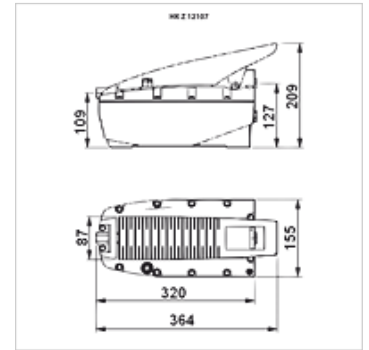
# HK Z PNEU

Bomba neumohidráulica 700 bares

**HANSA FLEX**

## Características

<b>Versión</b>	de efecto doble con válvula de mando válv. limit. pres. inter
<b>Presión de servicio</b>	máx. 700 bares
<b>Conexiones</b>	Rosca interior NPT 3/8 p conex. aceite Rosca interior NPT 1/4 p conex. aire
<b>Material</b>	Carcasa: Plástico
<b>Utilización</b>	para el accionamiento de cilindros de 700 bar



## Nota

Attention: Please observe separate safety precautions for working with 700 bar equipment (see technical information)!

## Descripción

Las bombas neumohidráulicas producen una presión de aceite de 700 bares con solo 7 bares de presión de aire

En la posición de reposo, la bomba mantiene la presión en

Accionamiento del pedal con el pie o la mano

## Artículo

Denominación	Volumen útil de aceite (cc)	Tipo	Presión max. (bar)	Peso (kg)
HK Z 12107	2100,0	de efecto simple	700	7,5
HK Z 22107	2100,0	de doble efecto	700	7,0
HK Z 14007	4000,0	de efecto simple	700	14,4

## Accesorios

NY 2100	Tubo flexible termoplástico de máxima presión
GKS	Protección de goma antiflexión
PNY 2100 HN	Racor a presión, AGN
PHY 2100	Engaste a presión, NY 2100
SKL HN SP	Mitad suelta de acoplamiento roscado
SKL ZUBS SP	Protección contra el polvo para SKL...RO
SKF IN SP	Mitad fija de acoplamiento roscado
SKF ZUBS SP	Protección contra el polvo para SKF...SP