

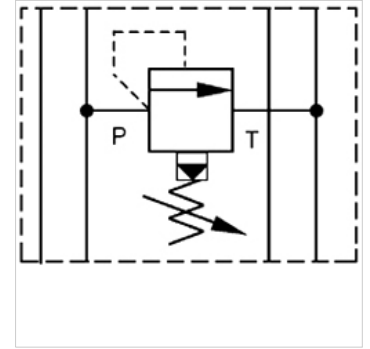
# HK ZDV 01

Válvula de limitación de presión

**HANSA FLEX**

## Características

Versión	Válvula de placa intermedia Con control previo
Presión de servicio	máx. 350 bares
Corriente volumétrica	máx. 80 l/min
Conexión	ISO/Cetop 03 NG 6



## Nota

Estas válvulas deben ser ajustadas al caso de aplicación.

## Descripción

Válvula placa intermedia para el montaje de encadenamientos verticales con válvulas ISO/Cetop 03 NG 6

## Indicaciones para pedidos

A petición del cliente se puede suministrar el resto de válvulas placa intermedia

## Artículo

Denominación	actúa en el canal	Rango de ajuste de presión min. (bar)	Rango de ajuste de presión max. (bar)	Altura de placa (mm)	Peso (kg)
HK ZDV P01 1 S0 D1	P	7	70	40	1,4
HK ZDV P01 5 S0 D1	P	7	350	40	1,4
HK ZDV AB01 1 S0 D1	A + B	7	70	49	1,4
HK ZDV AB01 5 S0 D1	A + B	7	315	49	1,4
HK ZDV A01 1 S0 D1	A	7	70	40	1,4
HK ZDV A01 5 S0 D1	A	7	350	40	1,4
HK ZDV B01 1 S0 D1	B	7	70	40	1,4
HK ZDV B01 5 S0 D1	B	7	350	40	1,4