

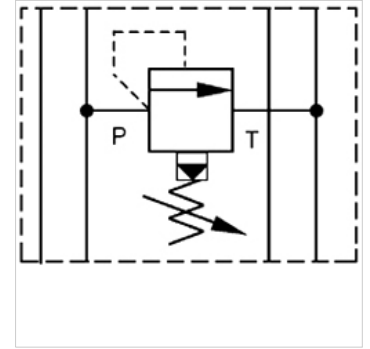
HK ZDV 02

Válvula de limitación de presión

HANSA FLEX

Características

Versión	Válvula de placa intermedia Con control previo
Presión de servicio	máx. 350 bares
Corriente volumétrica	máx. 140 l/min
Conexión	ISO/Cetop 05 NG 10



Nota

Estas válvulas deben ser ajustadas al caso de aplicación.

Descripción

Válvula placa intermedia para el montaje de encadenamientos verticales con válvulas ISO/Cetop 05 NG 10

Indicaciones para pedidos

A petición del cliente se puede suministrar el resto de válvulas placa intermedia

Artículo

Denominación	actúa en el canal	Rango de ajuste de presión min. (bar)	Rango de ajuste de presión max. (bar)	Altura de placa (mm)	Peso (kg)
HK ZDV P02 1 S0 D1	P	7	70	50	2,8
HK ZDV P02 5 S0 D1	P	7	350	50	2,8
HK ZDV AB02 1 S0 D1	A + B	7	70	50	2,8
HK ZDV AB02 5 S0 D1	A + B	7	315	50	2,8
HK ZDV A02 1 S0 D1	A	7	70	50	2,8
HK ZDV A02 5 S0 D1	A	5	350	50	2,8
HK ZDV B02 1 S0 D1	B	7	70	50	2,8
HK ZDV B02 5 S0 D1	B	5	350	50	2,8