

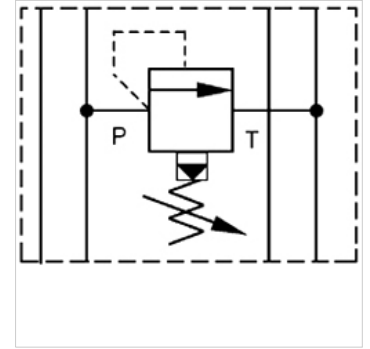
HK ZP 16 DB

Válvula de limitación de presión

HANSA FLEX

Características

Versión	Válvula de placa intermedia Con control previo
Presión de servicio	máx. 350 bares
Corriente volumétrica	máx. 230 l/min
Conexión	ISO/Cetop 07 NG 16



Nota

Estas válvulas deben ser ajustadas al caso de aplicación.

Descripción

Válvula placa intermedia para el montaje de encadenamientos verticales con válvulas ISO/Cetop 07 NG16

Indicaciones para pedidos

A petición del cliente se puede suministrar el resto de válvulas placa intermedia

Artículo

Denominación	actúa en el canal	Rango de ajuste de presión min. (bar)	Rango de ajuste de presión max. (bar)	Altura de placa (mm)	Peso (kg)
HK ZP 16 DB 12 P 15	P	7	105	40	3,4
HK ZP 16 DB 12 P 50	P	35	350	40	3,4
HK ZP 16 DB 12 A 15	A	7	105	40	3,4
HK ZP 16 DB 12 A 50	A	35	350	40	3,4