

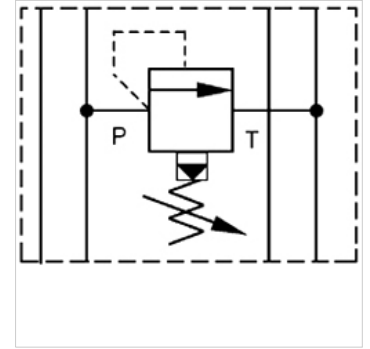
HK ZP 25 DB

Válvula de limitación de presión

HANSA FLEX

Características

Versión	Válvula de placa intermedia Con control previo
Presión de servicio	máx. 350 bares
Corriente volumétrica	máx. 230 l/min
Conexión	ISO/Cetop 08 NG 25



Nota

Estas válvulas deben ser ajustadas al caso de aplicación

Descripción

Válvula placa intermedia para el montaje de encadenamientos verticales con válvulas ISO/Cetop 08 NG25

Indicaciones para pedidos

A petición del cliente se puede suministrar el resto de válvulas placa intermedia

Artículo

Denominación	actúa en el canal	Rango de ajuste de presión min. (bar)	Rango de ajuste de presión max. (bar)	Altura de placa (mm)	Peso (kg)
HK ZP 25 DB 12 P 15	P	7	105	50	11,5
HK ZP 25 DB 12 P 50	P	35	350	50	11,5
HK ZP 25 DB 12 A 15	A	7	105	50	11,5
HK ZP 25 DB 12 A 50	A	35	350	50	11,5