

# WA HB VA

Pieza de conexión ... HB, VA

**HANSA FLEX**

## Características

**Campo de aplicación** Grifería de conexión para tubos flexibles metálicos

**Conexión 1** Roscas exteriores BSP cilíndricas

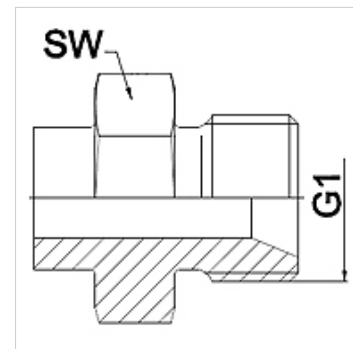
**Forma de obturación 1** Cono interior de 60°

**Norma** ISO 228-1  
ISO 8434-6  
BS 5200

**Abreviatura** AGR

**Forma constructiva** recto

**Material** Acero fino



## Nota

Los anchos de llave indicados son valores orientativos.

## Indicaciones para pedidos

A petición del cliente se pueden suministrar otros modelos

## Artículo

Denominación	DN	PN (bar)	G1	SW (mm)
WA 006 HB VA	6	350	G 1/4"	19
WA 010 HB VA	10	350	G 3/8"	22
WA 013 HB VA	13	315	G 1/2"	27
WA 016 HB VA	16	315	G 5/8"	30
WA 020 HB VA	20	250	G 3/4"	32
WA 025 HB VA	25	200	G 1"	41
WA 032 HB VA	32	160	G 1.1/4"	50
WA 040 HB VA	40	125	G 1.1/2"	55
WA 050 HB VA	50	80	G 2"	70

## Variantes de producto

WA HB Pieza de conexión ... HB, acero, Acero