

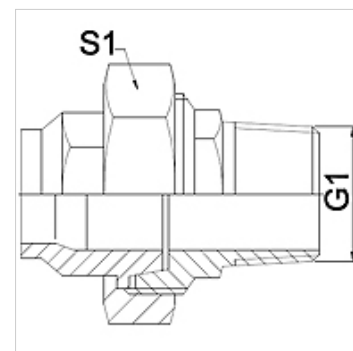
WA VC RG

Pieza de conexión ... VC, bronce de cañón

HANSA FLEX

Características

Campo de aplicación	Grifería de conexión para tubos flexibles metálicos
Conexión 1	Rosca exterior cónica en pulgadas
Forma de obturación 1	obturación cónica
Norma	DIN EN 10226 / ISO 7-1
Aplicación	versión soldada resistente a una temperatura de hasta 200 °C
Forma constructiva	recto
Versión	unión roscada de 3 piezas
Material	Bronce de cañón



Nota

Los anchos de llave indicados son valores orientativos.

Indicaciones para pedidos

A petición del cliente se pueden suministrar otros modelos

Artículo

Denominación	DN	G1	S1 (mm)
WA 013 VC RG	13	R 1/2"	28,0
WA 020 VC RG	20	R 3/4"	32,0
WA 025 VC RG	25	R 1"	42,0
WA 032 VC RG	32	R 1,1/4"	50,0
WA 040 VC RG	40	R 1.1/2"	55,0
WA 050 VC RG	50	R 2"	70,0

Variantes de producto

WA VC	Pieza de conexión ... VC, fundición maleable, Fundición maleable
WA VC VA	Pieza de conexión ... VC, VA, Acero fino