

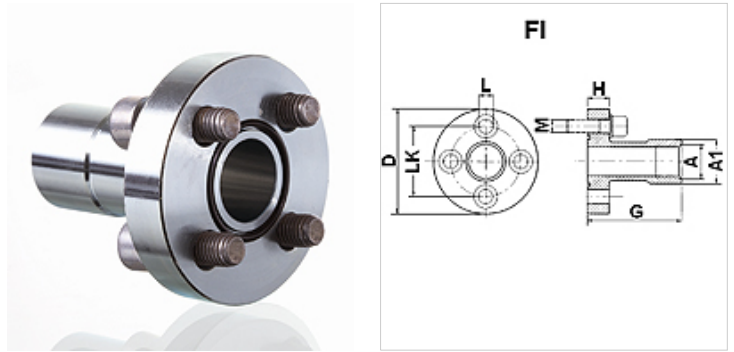
# FI (Flansche)

Conexión de bomba (4 agujeros)

**HANSA FLEX**

## Características

Construcción	Conexión de bomba (4 agujeros)
Forma constructiva	recto
Fijación	con juego de tornillos métricos
Volumen de suministro	con juego de tornillos y junta tórica
Material	Acero ST 42.3
Protección de la superficie	con revestimiento galvanizado



## Nota

La presión de servicio máxima indicada se refiere a la brida. La presión de servicio efectiva la determina el espesor de pared y la calidad del tubo.

## Artículo

Denominación	Presión PB (bar)	LK (mm)	A	A1 (mm)	D (mm)	G (mm)	H (mm)	L (mm)	Tornillos	OR
FI 1	250	30	G 3/8" -19	21,0	45	55	10	6,5	(4 x) M 6 x 20	18,77 x 1,78
FI 2	250	40	G 1/2" -14	26,5	58	60	12	8,5	(4 x) M 8 x 25	25,12 x 1,78
FI 3 A	250	51	G 3/4" -14	33,5	76	72	16	10,5	(4 x) M 10 x 30	31,42 x 2,62
FI 3 B	250	56	G 3/4" -14	33,5	76	72	16	10,5	(4 x) M 10 x 30	31,42 x 2,62

PN = presión nominal PB = presión de servicio máx.