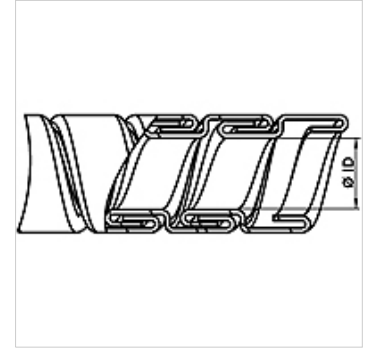


## Características

<b>Aplicación</b>	como protección externa para tubos flexibles y/o para el apoyo del radio de flexión
<b>Versión</b>	perfil fijado de acero fino plegado
<b>Temperatura min.</b>	-200 °C
<b>Temperatura max.</b>	550 °C
<b>Material</b>	Acero fino 1.4301



## Indicaciones para pedidos

Otras medidas por encargo

## Artículo

Denominación	Ø ID (mm)	Ø AD (mm)	Tolerancias ID/AD (mm)	Peso por m (kg)	Radio mín. de flexión (mm)
SSA 012	12,00	15,00	0,20	0,213	65
SSA 015	15,00	18,00	0,20	0,265	80
SSA 018	18,00	21,00	0,20	0,319	90
SSA 019	19,00	23,00	0,30	0,380	95
SSA 020	20,00	24,00	0,30	0,400	100
SSA 021	21,00	25,00	0,30	0,420	105
SSA 023	23,00	27,00	0,30	0,460	115
SSA 025	25,00	29,00	0,30	0,500	125
SSA 026	26,00	30,00	0,30	0,520	130
SSA 027	27,00	31,00	0,30	0,540	135
SSA 028	28,00	32,00	0,30	0,560	140
SSA 029	29,00	33,00	0,30	0,580	145
SSA 030	30,00	34,00	0,40	0,600	150
SSA 032	32,00	36,00	0,40	0,640	160
SSA 035	35,00	39,00	0,40	0,680	165
SSA 038	38,00	42,00	0,40	0,760	175
SSA 042	42,00	46,00	0,40	0,807	185
SSA 048	48,00	52,00	0,40	0,922	200
SSA 052	52,00	56,00	0,50	0,999	215
SSA 070	70,00	76,00	0,60	2,180	240
SSA 090	90,00	98,00	0,80	2,800	300