

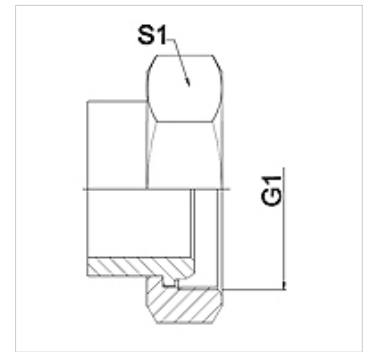
WA A VA

Pieza de conexión ... A, VA

HANSA FLEX

Características

Campo de aplicación	Grifería de conexión para tubos flexibles metálicos
Conexión 1	Rosca de tuerca métrica
Forma de obturación 1	Rodamiento a bolas
Norma	DIN 3863
Abreviatura	DKM
Forma constructiva	recto
Material	Acero fino



Nota

Los anchos de llave indicados son valores orientativos.

Indicaciones para pedidos

A petición del cliente se pueden suministrar otros modelos

Artículo

Denominación	DN	PN (bar)	G1	S1 (mm)
WA 020 A VA	20	63	M 30 x 1,5	36,0
WA 025 A VA	25	63	M 38 x 1,5	46,0
WA 032 A VA	32	63	M 45 x 1,5	55,0
WA 040 A VA	40	40	M 52 x 1,5	60,0
WA 050 A VA	50	40	M 65 x 2	70,0
WA 065 A VA	65	40	M 78 x 2	90,0

Variantes de producto

WA A Pieza de conexión ... A, acero, Acero