

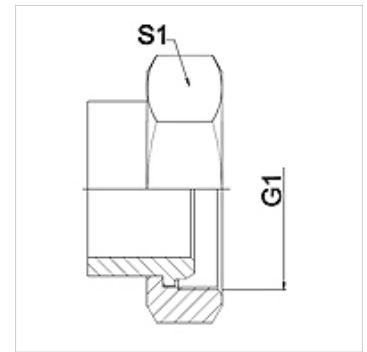
WA A

Pieza de conexión ... A, acero

HANSA FLEX

Características

Campo de aplicación	Grifería de conexión para tubos flexibles metálicos
Conexión 1	Rosca de tuerca métrica
Forma de obturación 1	Rodamiento a bolas
Norma	DIN 3863
Abreviatura	DKM
Forma constructiva	recto
Material	Acero



Nota

Versión soldada solo en acero fino

Los anchos de llave indicados son valores orientativos.

Indicaciones para pedidos

A petición del cliente se pueden suministrar otros modelos

Artículo

Denominación	DN	PN (bar)	G1	S1 (mm)
WA 020 A	20	63	M 30 x 1,5	36,0
WA 025 A	25	63	M 38 x 1,5	46,0
WA 032 A	32	63	M 45 x 1,5	55,0
WA 040 A	40	40	M 52 x 1,5	60,0
WA 050 A	50	40	M 65 x 2	70,0
WA 065 A	65	40	M 78 x 2	90,0

Variantes de producto

WA A VA Pieza de conexión ... A, VA, Acero fino