

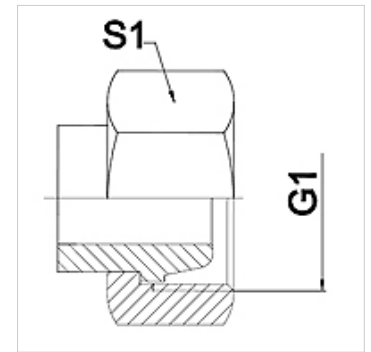
WA AFS

Pieza de conexión ... AFS, acero

HANSA FLEX

Características

Campo de aplicación	Grifería de conexión para tubos flexibles metálicos
Conexión 1	Rosca de tuerca métrica
Forma de obturación 1	Cono exterior 24°
Norma	apropiado para conexión opuesta según DIN 2353 / DIN EN ISO 8434-1
Abreviatura	DKS
Forma constructiva	recto
Serie	pesado
Material	Acero



Nota

Versión soldada solo en acero fino

Los anchos de llave indicados son valores orientativos.

Indicaciones para pedidos

A petición del cliente se pueden suministrar otros modelos

Artículo

Denominación	DN	PN (bar)	G1	Serie	S1 (mm)
WA 004 AFS	4	630	M 16 x 1,5	8 S	19,0
WA 006 AFS	6	630	M 18 x 1,5	10 S	22,0
WA 008 AFS	8	630	M 20 x 1,5	12 S	24,0
WA 010 AFS	10	630	M 22 x 1,5	14 S	27,0
WA 013 AFS	13	400	M 24 x 1,5	16 S	30,0
WA 016 AFS	16	400	M 30 x 2	20 S	36,0
WA 020 AFS	20	400	M 36 x 2	25 S	41,0
WA 025 AFS	25	250	M 42 x 2	30 S	50,0
WA 032 AFS	32	250	M 52 x 2	38 S	60,0

Variantes de producto

WA AFS VA Pieza de conexión ... AFS, VA, Acero fino