

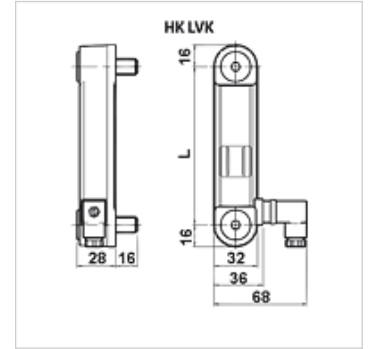
HK LVK

Indicación de nivel de llenado óptica / eléctrica con interruptor de temperatura

HANSA FLEX

Características

Par de apriete max.	10 N-m
Tensión de servicio	máx. 230V AC
Temperatura max.	80 °C
Presión de servicio	máx. 1 bares
Medios	Aceites minerales
Material	Poliamida Obturación: NBR
Volumen de suministro	con tornillos huecos



Artículo

Denominación	Sujeción rosca	L (mm)	Función de conmutación	Punto de conmutación (°C)	Peso (kg)
HK LVK 10A M12 1T7 P1	2 x M12	76	Abertura	70	0,16
HK LVK 20A M12 1T7 P1	2 x M12	127	Abertura	70	0,18
HK LVK 30A M12 1T7 P1	2 x M12	254	Abertura	70	0,22

es accesorio para los siguientes productos

HK BAK RA	Depósito hidráulico BAKRA
HK BEK	Depósito hidráulico BEK (sin abertura de limpieza)
HK BSK	Depósito hidráulico BSK (con abertura para limpieza)