

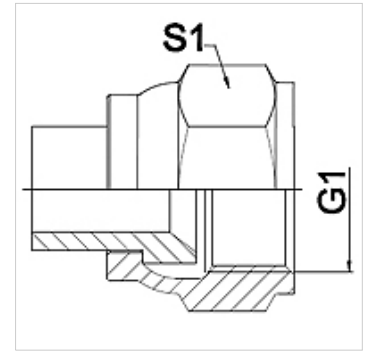
# WA AJ

Pieza de conexión ... AJ, acero

**HANSA FLEX**

## Características

<b>Campo de aplicación</b>	Grifería de conexión para tubos flexibles metálicos
<b>Conexión 1</b>	Roscas de tuerca UN/UNF
<b>Forma de obturación 1</b>	Cono interior de 74°
<b>Norma</b>	SAE J514
<b>Abreviatura</b>	DKJ
<b>Forma constructiva</b>	recto
<b>Material</b>	Acero



## Nota

Versión soldada solo en acero fino  
Los anchos de llave indicados son valores orientativos.

## Indicaciones para pedidos

A petición del cliente se pueden suministrar otros modelos

## Artículo

Denominación	DN	PN (bar)	G1	S1 (mm)
WA 006 AJ	6	275	7/16" -20 UNF	14,0
WA 008 AJ	8	275	1/2" -20 UNF	17,0
WA 010 AJ	10	275	9/16" -18 UNF	19,0
WA 013 AJ	13	275	3/4" -16 UNF	24,0
WA 016 AJ	16	210	7/8" -14 UNF	27,0
WA 020 AJ	20	210	1.11/16" -12 UN	32,0
WA 025 AJ	25	170	1.5/16" -12 UN	41,0
WA 032 AJ	32	140	1.5/8" -12 UN	50,0
WA 040 AJ	40	105	1.7/8" -12 UN	60,0
WA 050 AJ	50	80	2.1/2" -12 UN	75,0

## Variantes de producto

WA AJ VA Pieza de conexión ... AJ, VA, Acero fino