

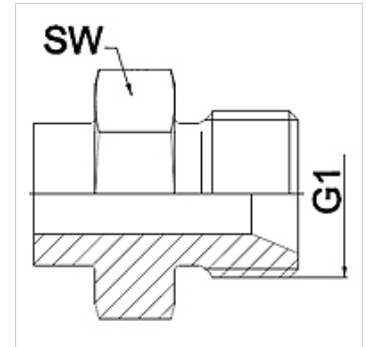
# WA HB

Pieza de conexión ... HB, acero

**HANSA FLEX**

## Características

<b>Campo de aplicación</b>	Grifería de conexión para tubos flexibles metálicos
<b>Conexión 1</b>	Roscas exteriores BSP cilíndricas
<b>Forma de obturación 1</b>	Cono interior de 60°
<b>Norma</b>	ISO 228-1 ISO 8434-6 BS 5200
<b>Abreviatura</b>	AGR
<b>Forma constructiva</b>	recto
<b>Material</b>	Acero



## Nota

Versión soldada solo en acero fino

Los anchos de llave indicados son valores orientativos.

## Indicaciones para pedidos

A petición del cliente se pueden suministrar otros modelos

## Artículo

Denominación	DN	PN (bar)	G1	SW (mm)
WA 006 HB	6	350	G 1/4"	19
WA 010 HB	10	350	G 3/8"	22
WA 013 HB	13	315	G 1/2"	27
WA 016 HB	16	315	G 5/8"	30
WA 020 HB	20	250	G 3/4"	32
WA 025 HB	25	200	G 1"	41
WA 032 HB	32	160	G 1.1/4"	50
WA 040 HB	40	125	G 1.1/2"	55
WA 050 HB	50	80	G 2"	70

## Variantes de producto

WA HB VA Pieza de conexión ... HB, VA, Acero fino