

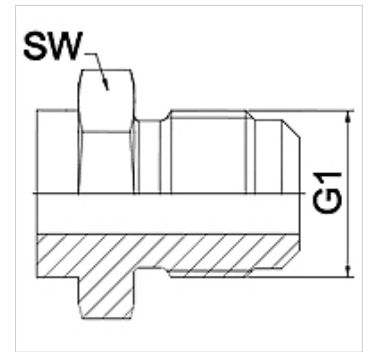
WA HJ

Pieza de conexión ... HJ, acero

HANSA FLEX

Características

| | |
|------------------------------|---|
| Campo de aplicación | Grifería de conexión para tubos flexibles metálicos |
| Conexión 1 | Rosca exterior UN/UNF |
| Forma de obturación 1 | Cono exterior 74° |
| Norma | SAE J514 |
| Abreviatura | AGJ |
| Forma constructiva | recto |
| Material | Acero |



Nota

Versión soldada solo en acero fino

Los anchos de llave indicados son valores orientativos.

Indicaciones para pedidos

A petición del cliente se pueden suministrar otros modelos

Artículo

| Denominación | DN | PN (bar) | G1 | SW (mm) |
|--------------|----|----------|----------------|---------|
| WA 006 HJ | 6 | 345 | 7/16" -20 UNF | 14 |
| WA 008 HJ | 8 | 345 | 1/2" -20 UNF | 14 |
| WA 010 HJ | 10 | 345 | 9/16" -18 UNF | 19 |
| WA 013 HJ | 13 | 310 | 3/4" -16 UNF | 22 |
| WA 016 HJ | 16 | 240 | 7/8" -14 UNF | 24 |
| WA 020 HJ | 20 | 240 | 1.1/16" -12 UN | 27 |
| WA 025 HJ | 25 | 210 | 1.5/16" -12 UN | 36 |
| WA 032 HJ | 32 | 170 | 1.5/8" -12 UN | 46 |
| WA 040 HJ | 40 | 140 | 1.7/8" -12 UN | 50 |
| WA 050 HJ | 50 | 115 | 2.1/2" -12 UN | 65 |

Variantes de producto

WA HJ VA Pieza de conexión ... HJ, VA, Acero fino