

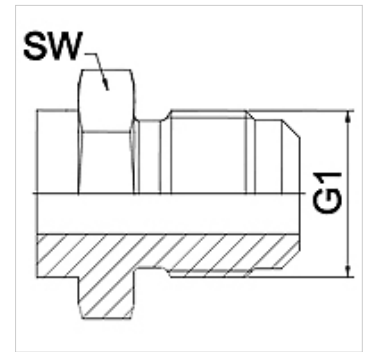
WA HJ VA

Pieza de conexión ... HJ, VA

HANSA FLEX

Características

Campo de aplicación	Grifería de conexión para tubos flexibles metálicos
Conexión 1	Rosca exterior UN/UNF
Forma de obturación 1	Cono exterior 74°
Norma	SAE J514
Abreviatura	AGJ
Forma constructiva	recto
Material	Acero fino



Nota

Los anchos de llave indicados son valores orientativos.

Indicaciones para pedidos

A petición del cliente se pueden suministrar otros modelos

Artículo

Denominación	DN	PN (bar)	G1	SW (mm)
WA 006 HJ VA	6	345	7/16" -20 UNF	14
WA 008 HJ VA	8	345	1/2" -20 UNF	14
WA 010 HJ VA	10	345	9/16" -18 UNF	19
WA 013 HJ VA	13	310	3/4" -16 UNF	22
WA 016 HJ VA	16	240	7/8" -14 UNF	24
WA 020 HJ VA	20	240	1.1/16" -12 UN	27
WA 025 HJ VA	25	210	1.5/16" -12 UN	36
WA 032 HJ VA	32	170	1.5/8" -12 UN	46
WA 040 HJ VA	40	140	1.7/8" -12 UN	50
WA 050 HJ VA	50	115	2.1/2" -12 UN	65

Variantes de producto

WA HJ	Pieza de conexión ... HJ, acero, Acero
-------	--