

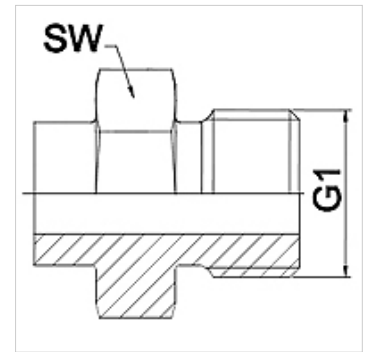
WA HR

Pieza de conexión ... HR, acero

HANSA FLEX

Características

Campo de aplicación	Grifería de conexión para tubos flexibles metálicos
Conexión 1	Roscas exteriores BSP cilíndricas
Forma de obturación 1	obturación plana
Norma	ISO 228-1
Abreviatura	AGR plano
Forma constructiva	recto
Material	Acero



Nota

Versión soldada solo en acero fino

Los anchos de llave indicados son valores orientativos.

Indicaciones para pedidos

A petición del cliente se pueden suministrar otros modelos

Artículo

Denominación	DN	PN (bar)	G1	SW (mm)
WA 006 HR	6	350	G 1/4"	19
WA 010 HR	10	350	G 3/8"	22
WA 013 HR	13	315	G 1/2"	27
WA 016 HR	16	315	G 5/8"	30
WA 020 HR	20	250	G 3/4"	32
WA 025 HR	25	200	G 1"	41
WA 032 HR	32	160	G 1.1/4"	50
WA 040 HR	40	125	G 1.1/2"	55
WA 050 HR	50	80	G 2"	70

Variantes de producto

WA HR VA Pieza de conexión ... HR, VA, Acero fino