

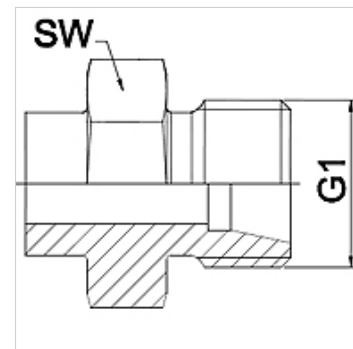
# WA HS

Pieza de conexión ... HS, acero

**HANSA FLEX**

## Características

<b>Campo de aplicación</b>	Grifería de conexión para tubos flexibles metálicos
<b>Conexión 1</b>	Rosca exterior métrica, cilíndrica
<b>Forma de obturación 1</b>	Cono interior de 24°
<b>Norma</b>	DIN 2353 ISO 8434-1
<b>Abreviatura</b>	CES
<b>Forma constructiva</b>	recto
<b>Serie</b>	pesado
<b>Material</b>	Acero (soldable)



## Nota

Los anchos de llave indicados son valores orientativos.

## Indicaciones para pedidos

A petición del cliente se pueden suministrar otros modelos

## Artículo

Denominación	DN	PN (bar)	G1	Serie	SW (mm)
WA 004 HS	4	630	M 16 x 1,5	8 S	17
WA 006 HS	6	630	M 18 x 1,5	10 S	19
WA 008 HS	8	630	M 20 x 1,5	12 S	22
WA 010 HS	10	630	M 22 x 1,5	14 S	24
WA 013 HS	13	400	M 24 x 1,5	16 S	27
WA 016 HS	16	400	M 30 x 2	20 S	32
WA 020 HS	20	400	M 36 x 2	25 S	36
WA 025 HS	25	250	M 42 x 2	30 S	46
WA 032 HS	32	250	M 52 x 2	38 S	55

## Variantes de producto

WA HS VA Pieza de conexión ... HS, VA, Acero fino