

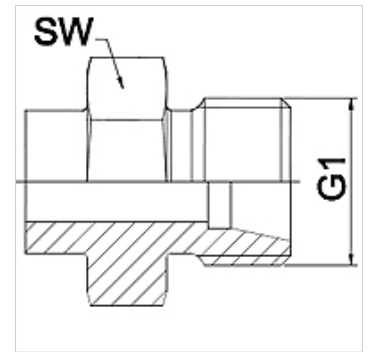
WA HS VA

Pieza de conexión ... HS, VA

HANSA FLEX

Características

Campo de aplicación	Grifería de conexión para tubos flexibles metálicos
Conexión 1	Rosca exterior métrica, cilíndrica
Forma de obturación 1	Cono interior de 24°
Norma	DIN 2353 ISO 8434-1
Abreviatura	CES
Forma constructiva	recto
Serie	pesado
Material	Acero fino



Nota

Los anchos de llave indicados son valores orientativos.

Indicaciones para pedidos

A petición del cliente se pueden suministrar otros modelos

Artículo

Denominación	DN	PN (bar)	G1	Serie	SW (mm)
WA 004 HS VA	4	630	M 16 x 1,5	8 S	17
WA 006 HS VA	6	630	M 18 x 1,5	10 S	19
WA 008 HS VA	8	630	M 20 x 1,5	12 S	22
WA 010 HS VA	10	630	M 22 x 1,5	14 S	24
WA 013 HS VA	13	400	M 24 x 1,5	16 S	27
WA 016 HS VA	16	400	M 30 x 2	20 S	32
WA 020 HS VA	20	400	M 36 x 2	25 S	36
WA 025 HS VA	25	250	M 42 x 2	30 S	46
WA 032 HS VA	32	250	M 52 x 2	38 S	55

Variantes de producto

WA HS Pieza de conexión ... HS, acero, Acero (soldable)