

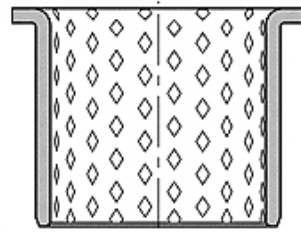
BK 090 F

Casquillo de deslizamiento, BK090-F

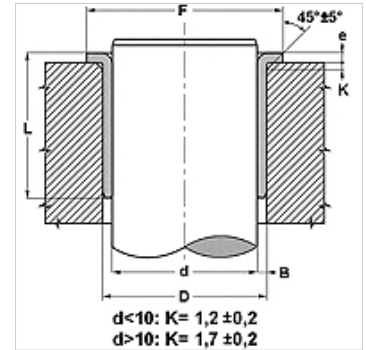
HANSA FLEX

Características

Construcción	Cojinetes deslizantes de bronce redondeado
Suplemento construcción	Las tomas son adecuadas para movimientos de rotación y oscilación
pv	Lubricación con grasa: 2,8 N/mm ² x m/s Lubricación con aceite: 10 N/mm ² x m/s
carga permitida	Estática: 140 N/mm ² Rotación, oscilación: 70 N/mm ²
Velocidad de deslizamiento max.	1,0 m/s
Coefficiente de rozamiento	Lubricado: 0,05 hasta 0,15
Coefficiente de dilatación térmica	11 x 10 ⁻⁶ K ⁻¹
Coefficiente de conductibilidad térmica	> 60 W (m x K) ⁻¹
Temperatura min.	-50 °C
Temperatura max.	150 °C
Presión superficial	140 (≤ N/mm ²)
Material	Bronce CuSn8
Aplicación	Hidráulica
Norma	ISO 3547 DIN 1494



Toleranz / Tolerance				
d	D	L	e	F
f7	H7	±0,25	0 -0,20	±0,50



Nota

Se recomienda lubricar por primera vez con aceite y el añadir lubricante de manera continuada alarga considerablemente la vida útil de los cojinetes deslizantes.

Profundidad de la rugosidad del eje Ra que hay que tener en cuenta < 0,8 µm.

Dureza del eje 150 que hay que tener en cuenta < HB < 600.

Descripción

Funcionamiento sin mantenimiento.

Reengrasable.

Adecuado para un entorno sucio.

Resistente a golpes y vibraciones.

Carga permitida elevada.

Buenas características de rozamiento.

Sin absorción de agua.

Poco juego en funcionamiento.

Ahorra mucho espacio.

Artículo

Denominación	d (mm)	D (mm)	L (mm)	e (mm)	F (mm)
BK 090-25 25 F	25	28	25	1,5	35
BK 090-30 30 F	30	34	30	2,0	45
BK 090-35 35 F	35	39	35	2,0	50
BK 090-40 40 F	40	44	40	2,0	55
BK 090-45 30 F	45	50	30	2,5	60
BK 090-50 50 F	50	55	50	2,5	65
BK 090-60 30 F	60	65	30	2,5	75
BK 090-60 60 F	60	65	60	2,5	75
BK 090-60 65 F	60	65	65	2,5	75
BK 090-65 30 F	65	70	30	2,5	80
BK 090-70 40 F	70	75	40	2,5	85
BK 090-70 70 F	70	75	70	2,5	85
BK 090-80 40 F	80	85	40	2,5	100
BK 090-80 80 F	80	85	80	2,5	100
BK 090-90 90 F	90	95	90	2,5	110
BK 090-120 90 F	120	125	90	2,5	140