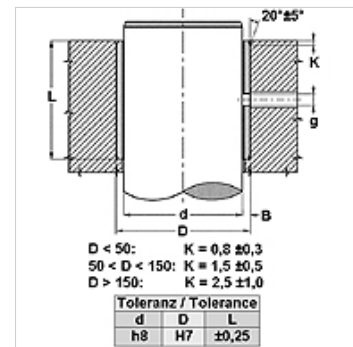
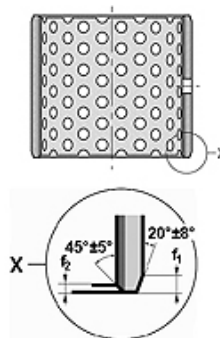


BK-2

Casquillo de deslizamiento, BK-2

Características

Construcción	Cojinetes deslizantes recubiertos de POM, reengrasables
Suplemento construcción	con esparcidores
pv	Servicio con lubricación: 5 N/mm ² x m/s
carga permitida	Estática: 140 N/mm ² Rotación, oscilación: 70 N/mm ²
Velocidad de deslizamiento	Marcha en seco: 2 m/s Funcionamiento hidrodinámico: >5 m/s
Coefficiente de rozamiento	Seco: 0,15 hasta 0,25 Lubricado: 0,05 hasta 0,15
Coefficiente de dilatación térmica	Paralelo a la superficie del anillo: 11 x 10 ⁻⁶ K ⁻¹ Vertical a la superficie: 48 x 10 ⁻⁶ K ⁻¹
Coefficiente de conductibilidad térmica	> 32 W (m x K) ⁻¹
Temperatura min.	-20 °C
Temperatura max.	100 °C
Presión superficial	140 (≤ N/mm ²)
Material	Dorso de metal sobre el que se ha sintetizado una capa de bronce a continuación se lamina la capa de bronce con resina acetal POM
Protección de la superficie	galvanizado o cubierto en cobre
Aplicación	Las tomas BK-2 son adecuadas para movimientos de rotación y oscilación Ojos de sujeción de cilindro neumático e hidráulico Instalaciones de transporte, máquinas textiles, coches, ...
Norma	ISO 3547 DIN 1494



Nota

Se recomienda lubricar por primera vez con aceite y el añadir lubricante de manera continuada alarga considerablemente la vida útil de los cojinetes deslizantes.

Profundidad de la rugosidad del eje Ra que hay que tener en cuenta < 0,8 µm.

Dureza del eje 200 que hay que tener en cuenta < HB < 600.

Descripción

Funcionamiento sin mantenimiento.

Absorción de ruidos y vibraciones.

Reengrasable.

Posibilidad de funcionamiento hidrodinámico

Carga permitida elevada.

Buenas características de rozamiento.

Velocidad de deslizamiento elevada.

Sin absorción de agua.

Utilizar en caso de película de aceite de difícil realización.

Poco juego en funcionamiento.

Ahorra mucho espacio.

Artículo

Denominación	d (mm)	D (mm)	L (mm)	f1 (mm)	f2 (mm)	g (mm)
BK-2- 10 20	10	12	20	0,5	0,3	4,0
BK-2- 15 25	15	17	25	0,5	0,3	4,0
BK-2- 20 15	20	23	15	0,8	0,4	4,0
BK-2- 20 20	20	23	20	0,8	0,4	4,0
BK-2- 20 25	20	23	25	0,8	0,4	4,0
BK-2- 20 30	20	23	30	0,8	0,4	4,0
BK-2- 22 25	22	25	25	0,8	0,4	6,0
BK-2- 22 30	22	25	30	0,8	0,4	6,0
BK-2- 24 15	24	27	15	0,8	0,4	6,0
BK-2- 24 25	24	27	25	0,8	0,4	6,0
BK-2- 25 15	25	28	15	0,8	0,4	6,0



Artículo						
Denominación	d (mm)	D (mm)	L (mm)	f1 (mm)	f2 (mm)	g (mm)
BK-2- 25 20	25	28	20	0,8	0,4	6,0
BK-2- 25 25	25	28	258	0,8	0,4	6,0
BK-2- 25 30	25	28	30	0,8	0,4	6,0
BK-2- 28 25	28	32	25	1,0	0,5	6,0
BK-2- 28 30	28	32	30	1,0	0,5	6,0
BK-2- 30 20	30	34	20	1,0	0,5	6,0
BK-2- 30 30	30	34	30	1,0	0,5	6,0
BK-2- 30 40	30	34	40	1,0	0,5	6,0
BK-2- 32 25	32	36	25	1,0	0,5	6,0
BK-2- 32 30	32	36	30	1,0	0,5	6,0
BK-2- 32 40	32	36	40	1,0	0,5	6,0
BK-2- 35 20	35	39	20	1,0	0,5	6,0
BK-2- 35 30	35	39	30	1,0	0,5	6,0
BK-2- 35 35	35	39	35	1,0	0,5	6,0
BK-2- 35 40	35	39	40	1,0	0,5	6,0
BK-2- 35 50	35	39	50	1,0	0,5	6,0
BK-2- 40 20	40	44	20	1,0	0,5	8,0
BK-2- 40 30	40	44	30	1,0	0,5	8,0
BK-2- 40 40	40	44	40	1,0	0,5	8,0
BK-2- 40 50	40	44	50	1,0	0,5	8,0
BK-2- 45 30	45	50	30	1,2	0,6	8,0
BK-2- 45 40	45	50	40	1,2	0,6	8,0
BK-2- 45 45	45	50	45	1,2	0,6	8,0
BK-2- 45 50	45	50	50	1,2	0,6	8,0
BK-2- 50 30	50	55	30	1,2	0,6	8,0
BK-2- 50 35	50	55	35	1,2	0,6	8,0
BK-2- 50 40	50	55	40	1,2	0,6	8,0
BK-2- 50 50	50	55	50	1,2	0,6	8,0
BK-2- 50 60	50	55	60	1,2	0,6	8,0
BK-2- 55 40	55	60	40	1,2	0,6	8,0
BK-2- 55 60	55	60	60	1,2	0,6	8,0
BK-2- 60 30	60	65	30	1,2	0,6	8,0
BK-2- 60 40	60	65	40	1,2	0,6	8,0
BK-2- 60 50	60	65	50	1,2	0,6	8,0
BK-2- 60 60	60	65	60	1,2	0,6	8,0
BK-2- 60 70	60	65	70	1,2	0,6	8,0
BK-2- 65 60	65	70	60	1,2	0,6	8,0
BK-2- 70 30	70	75	30	1,2	0,6	8,0
BK-2- 70 40	70	75	40	1,2	0,6	8,0
BK-2- 70 50	70	75	50	1,2	0,6	8,0
BK-2- 70 70	70	75	70	1,2	0,6	8,0
BK-2- 70 80	70	75	80	1,2	0,6	8,0
BK-2- 75 40	75	80	40	1,2	0,6	9,5
BK-2- 80 40	80	85	40	1,2	0,6	9,5
BK-2- 80 50	80	85	50	1,2	0,6	9,5
BK-2- 80 60	80	85	60	1,2	0,6	9,5
BK-2- 80 80	80	85	80	1,2	0,6	9,5
BK-2- 85 60	85	90	60	1,2	0,6	9,5
BK-2- 90 40	90	95	40	1,2	0,6	9,5
BK-2- 90 60	90	95	60	1,2	0,6	9,5
BK-2- 90 80	90	95	80	1,2	0,6	9,5
BK-2- 90 90	90	95	90	1,2	0,6	9,5
BK-2- 95 60	95	100	60	1,2	0,6	9,5
BK-2- 100 60	100	105	60	1,2	0,6	9,5
BK-2- 110 60	110	115	60	1,2	0,6	9,5
BK-2- 120 60	120	125	60	1,2	0,6	9,5
BK-2- 125 60	125	130	60	1,2	0,6	9,5
BK-2- 130 60	130	135	60	1,2	0,6	9,5
BK-2- 130 80	130	135	80	1,2	0,6	9,5