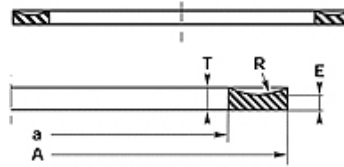
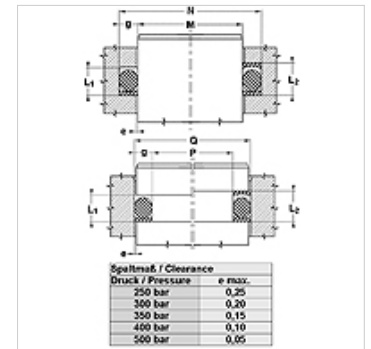


Características

| | |
|---------------------|-------------------------------|
| Construcción | Anillo de apoyo |
| Presión de servicio | hasta 500 bares |
| Color | negro |
| Temperatura min. | -30 °C |
| Temperatura max. | 110 °C |
| Medios | Aceites minerales |
| Montaje | en espacio de montaje cerrado |
| Material | NBR 90 Shore A |



| d(Oring) | g | L1 | L2 | E | T |
|----------|------|-------|-------|------|------|
| 1,78 | 1,35 | 4,00 | 5,50 | 1,14 | 1,24 |
| 2,62 | 2,18 | 5,00 | 6,50 | 1,14 | 1,35 |
| 3,53 | 3,00 | 6,00 | 7,50 | 1,02 | 1,27 |
| 5,34 | 4,65 | 8,80 | 10,50 | 1,42 | 1,93 |
| 7,00 | 5,99 | 12,00 | 14,50 | 2,44 | 2,97 |



Nota

Medida de la hendidura:
 Presión= 250 bar / e máx. 0,25
 Presión= 300 bar / e máx. 0,20
 Presión= 350 bar / e máx. 0,15
 Presión= 400 bar / e máx. 0,10
 Presión= 500 bar / e máx. 0,05

Descripción

Solución sencilla.
 no hace falta cortar los anillos
 Solución económica.

Artículo

| Denominación | Ø d (mm) | Ø D (mm) | OR |
|--------------|----------|----------|--------------|
| BU 4 | 2,44 | 5,14 | 1,78 x 1,78 |
| BU 5 | 3,23 | 5,93 | 2,57 x 1,78 |
| BU 6 | 3,56 | 6,26 | 2,90 x 1,78 |
| BU 7 | 4,34 | 7,04 | 3,68 x 1,78 |
| BU 8 | 5,13 | 7,83 | 4,47 x 1,78 |
| BU 9 | 5,94 | 8,64 | 5,28 x 1,78 |
| BU 10 | 6,73 | 9,43 | 6,07 x 1,78 |
| BU 11 | 8,31 | 11,01 | 7,65 x 1,78 |
| BU 12 | 9,91 | 12,61 | 9,25 x 1,78 |
| BU 13 | 11,56 | 14,26 | 10,82 x 1,78 |
| BU 14 | 13,16 | 15,86 | 12,42 x 1,78 |
| BU 15 | 14,73 | 17,43 | 14,00 x 1,78 |
| BU 16 | 16,33 | 19,03 | 15,60 x 1,78 |
| BU 17 | 17,91 | 20,61 | 17,17 x 1,78 |
| BU 18 | 19,51 | 22,21 | 18,77 x 1,78 |
| BU 19 | 21,08 | 23,78 | 20,35 x 1,78 |
| BU 20 | 22,68 | 25,38 | 21,95 x 1,78 |
| BU 21 | 24,26 | 26,96 | 23,52 x 1,78 |
| BU 22 | 25,86 | 28,56 | 25,12 x 1,78 |
| BU 23 | 27,43 | 30,13 | 26,70 x 1,78 |
| BU 24 | 29,03 | 31,73 | 28,30 x 1,78 |
| BU 25 | 30,61 | 33,31 | 29,87 x 1,78 |
| BU 26 | 32,21 | 34,91 | 31,47 x 1,78 |
| BU 27 | 33,78 | 36,48 | 33,05 x 1,78 |
| BU 28 | 35,38 | 38,08 | 34,65 x 1,78 |
| BU 29 | 38,56 | 41,26 | 37,82 x 1,78 |
| BU 30 | 41,73 | 44,43 | 41,00 x 1,78 |
| BU 31 | 44,91 | 47,61 | 44,17 x 1,78 |
| BU 32 | 48,08 | 50,78 | 47,35 x 1,78 |
| BU 33 | 51,26 | 53,96 | 50,52 x 1,78 |
| BU 34 | 54,43 | 57,13 | 53,70 x 1,78 |
| BU 35 | 57,61 | 60,31 | 56,87 x 1,78 |
| BU 36 | 60,78 | 63,48 | 60,05 x 1,78 |
| BU 37 | 63,96 | 66,66 | 63,22 x 1,78 |
| BU 38 | 67,13 | 69,83 | 66,40 x 1,78 |



Artículo

| Denominación | Ø d (mm) | Ø D (mm) | OR |
|--------------|-------------|-------------|---------------|
| BU 39 | 70,31 | 73,01 | 69,57 x 1,78 |
| BU 40 | 73,48 | 76,18 | 72,75 x 1,78 |
| BU 41 | 76,66 | 79,36 | 75,92 x 1,78 |
| BU 42 | 83,01 | 85,71 | 82,27 x 1,78 |
| BU 43 | 89,36 | 92,06 | 88,62 x 1,78 |
| BU 44 | 95,71 | 98,41 | 94,97 x 1,78 |
| BU 45 | 102,06 | 104,76 | 101,32 x 1,78 |
| BU 46 | 108,41 | 111,11 | 107,67 x 1,78 |
| BU 47 | 114,76 | 117,46 | 114,02 x 1,78 |
| BU 48 | 121,11 | 123,81 | 120,37 x 1,78 |
| BU 49 | 127,46 | 130,16 | 126,72 x 1,78 |
| BU 50 | 133,81 | 136,51 | 133,07 x 1,78 |
| BU 103 | 2,77 | 7,13 | 2,06 x 2,62 |
| BU 104 | 3,56 | 7,92 | 2,84 x 2,62 |
| BU 105 | 4,34 | 8,70 | 3,63 x 2,62 |
| BU 106 | 5,13 | 9,49 | 4,42 x 2,62 |
| BU 107 | 5,93 | 10,29 | 5,23 x 2,62 |
| BU 108 | 6,73 | 11,09 | 6,02 x 2,62 |
| BU 109 | 8,31 | 12,67 | 7,59 x 2,62 |
| BU 110 | 9,91 | 14,27 | 9,19 x 2,62 |
| BU 111 | 11,48 | 15,84 | 10,77 x 2,62 |
| BU 112 | 13,08 | 17,44 | 12,37 x 2,62 |
| BU 113 | 14,66 | 19,02 | 13,94 x 2,62 |
| BU 114 | 16,26 | 20,62 | 15,54 x 2,62 |
| BU 115 | 17,83 | 22,19 | 17,12 x 2,62 |
| BU 116 | 19,43 | 23,79 | 18,72 x 2,62 |
| BU 117 | 21,11 | 25,47 | 20,30 x 2,62 |
| BU 118 | 22,68 | 27,04 | 21,89 x 2,62 |
| BU 119 | 24,28 | 28,64 | 23,47 x 2,62 |
| BU 120 | 25,86 | 30,22 | 25,07 x 2,62 |
| BU 121 | 27,46 | 31,82 | 26,64 x 2,62 |
| BU 122 | 29,03 | 33,39 | 28,24 x 2,62 |
| BU 123 | 30,63 | 34,99 | 29,82 x 2,62 |
| BU 124 | 32,21 | 36,57 | 31,42 x 2,62 |
| BU 125 | 33,81 | 38,17 | 32,99 x 2,62 |
| BU 126 | 35,38 | 39,74 | 34,59 x 2,62 |
| BU 127 | 36,98 | 41,34 | 36,17 x 2,62 |
| BU 128 | 38,56 | 42,92 | 37,77 x 2,62 |
| BU 129 | 40,16 | 44,52 | 39,34 x 2,62 |
| BU 130 | 41,73 | 46,09 | 40,94 x 2,62 |
| BU 131 | 43,33 | 47,69 | 42,52 x 2,62 |
| BU 132 | 44,91 | 49,27 | 44,12 x 2,62 |
| BU 133 | 46,51 | 50,87 | 45,69 x 2,62 |
| BU 134 | 48,08 | 52,44 | 47,29 x 2,62 |
| BU 135 | 49,68 | 54,04 | 48,90 x 2,62 |
| BU 136 | 51,26 | 55,62 | 50,47 x 2,62 |
| BU 137 | 52,86 | 57,22 | 52,07 x 2,62 |
| BU 138 | 54,43 | 58,79 | 53,64 x 2,62 |
| BU 139 | 56,03 | 60,39 | 55,25 x 2,62 |
| BU 140 | 57,61 | 61,97 | 56,82 x 2,62 |
| BU 141 | 59,21 | 63,57 | 58,42 x 2,62 |
| BU 142 | 60,78 | 65,14 | 59,99 x 2,62 |
| BU 143 | 62,38 | 66,74 | 61,60 x 2,62 |
| BU 144 | 63,96 | 68,32 | 63,17 x 2,62 |
| BU 145 | 65,56 | 69,92 | 64,77 x 2,62 |
| BU 146 | 67,13 | 71,49 | 66,34 x 2,62 |
| BU 147 | 68,73 | 73,09 | 67,95 x 2,62 |
| BU 148 | 70,31 | 74,67 | 69,52 x 2,62 |
| BU 149 | 71,91 | 76,27 | 71,12 x 2,62 |
| BU 150 | 73,48 | 77,84 | 72,69 x 2,62 |
| BU 151 | 76,66 | 81,02 | 75,87 x 2,62 |
| BU 152 | 83,01 | 87,37 | 82,22 x 2,62 |
| BU 153 | 89,36 | 93,72 | 88,57 x 2,62 |



Artículo

| Denominación | Ø d (mm) | Ø D (mm) | OR |
|--------------|----------|----------|---------------|
| BU 154 | 95,71 | 100,07 | 94,92 x 2,62 |
| BU 155 | 102,06 | 106,42 | 101,27 x 2,62 |
| BU 156 | 108,41 | 112,77 | 107,62 x 2,62 |
| BU 157 | 144,76 | 119,12 | 113,97 x 2,62 |
| BU 158 | 121,11 | 125,47 | 120,32 x 2,62 |
| BU 159 | 127,46 | 131,82 | 126,67 x 2,62 |
| BU 160 | 133,81 | 138,17 | 133,02 x 2,62 |
| BU 161 | 140,16 | 144,52 | 139,37 x 2,62 |
| BU 162 | 146,51 | 150,87 | 145,72 x 2,62 |
| BU 163 | 152,86 | 157,22 | 152,07 x 2,62 |
| BU 164 | 159,21 | 163,57 | 158,42 x 2,62 |
| BU 165 | 165,65 | 170,01 | 164,77 x 2,62 |
| BU 166 | 171,91 | 176,27 | 171,12 x 2,62 |
| BU 167 | 178,26 | 182,62 | 177,47 x 2,62 |
| BU 168 | 184,61 | 188,97 | 183,82 x 2,62 |
| BU 169 | 190,96 | 195,32 | 190,17 x 2,62 |
| BU 170 | 197,31 | 201,67 | 196,52 x 2,62 |
| BU 171 | 203,66 | 208,02 | 202,87 x 2,62 |
| BU 172 | 210,01 | 214,37 | 209,22 x 2,62 |
| BU 173 | 216,36 | 220,72 | 215,57 x 2,62 |
| BU 174 | 222,71 | 227,07 | 221,92 x 2,62 |
| BU 175 | 229,06 | 233,42 | 228,27 x 2,62 |
| BU 176 | 235,41 | 239,77 | 234,62 x 2,62 |
| BU 177 | 241,76 | 246,12 | 240,97 x 2,62 |
| BU 178 | 248,11 | 252,47 | 247,32 x 2,62 |
| BU 201 | 5,13 | 11,13 | 4,34 x 3,53 |
| BU 202 | 6,73 | 12,73 | 5,94 x 3,53 |
| BU 203 | 8,30 | 14,30 | 7,52 x 3,53 |
| BU 204 | 9,90 | 15,90 | 9,12 x 3,53 |
| BU 205 | 11,56 | 17,56 | 10,69 x 3,53 |
| BU 206 | 13,16 | 19,16 | 12,29 x 3,53 |
| BU 207 | 14,73 | 20,73 | 13,87 x 3,53 |
| BU 208 | 16,33 | 22,33 | 15,47 x 3,53 |
| BU 209 | 17,90 | 23,90 | 17,04 x 3,53 |
| BU 210 | 19,46 | 25,46 | 18,64 x 3,53 |
| BU 211 | 21,03 | 27,03 | 20,22 x 3,53 |
| BU 212 | 22,63 | 28,63 | 21,82 x 3,53 |
| BU 213 | 24,21 | 30,21 | 23,39 x 3,53 |
| BU 214 | 25,81 | 31,81 | 24,99 x 3,53 |
| BU 215 | 27,38 | 33,38 | 26,57 x 3,53 |
| BU 216 | 28,98 | 34,98 | 28,17 x 3,53 |
| BU 217 | 30,56 | 36,56 | 29,74 x 3,53 |
| BU 218 | 32,16 | 38,16 | 31,34 x 3,53 |
| BU 219 | 33,88 | 39,88 | 32,92 x 3,53 |
| BU 220 | 35,48 | 41,48 | 34,52 x 3,53 |
| BU 221 | 37,06 | 43,06 | 36,09 x 3,53 |
| BU 222 | 38,66 | 44,66 | 37,69 x 3,53 |
| BU 223 | 41,83 | 47,83 | 40,87 x 3,53 |
| BU 224 | 45,01 | 51,01 | 44,04 x 3,53 |
| BU 225 | 48,18 | 54,18 | 47,22 x 3,53 |
| BU 226 | 51,36 | 57,36 | 50,39 x 3,53 |
| BU 227 | 54,53 | 60,53 | 53,57 x 3,53 |
| BU 228 | 57,71 | 63,71 | 56,74 x 3,53 |
| BU 229 | 60,88 | 66,88 | 59,92 x 3,53 |
| BU 230 | 64,06 | 70,06 | 63,09 x 3,53 |
| BU 231 | 66,83 | 72,83 | 66,27 x 3,53 |
| BU 232 | 70,00 | 76,00 | 69,44 x 3,53 |
| BU 233 | 73,18 | 79,18 | 72,62 x 3,53 |
| BU 234 | 76,35 | 82,35 | 75,79 x 3,53 |
| BU 235 | 79,53 | 85,53 | 78,97 x 3,53 |
| BU 236 | 82,70 | 88,70 | 82,14 x 3,53 |
| BU 237 | 85,88 | 91,88 | 85,32 x 3,53 |
| BU 238 | 89,05 | 95,05 | 88,49 x 3,53 |



Artículo

| Denominación | Ø d (mm) | Ø D (mm) | OR |
|--------------|-------------|-------------|---------------|
| BU 239 | 92,23 | 98,23 | 91,67 x 3,53 |
| BU 240 | 95,40 | 101,40 | 94,84 x 3,53 |
| BU 241 | 98,58 | 104,58 | 98,02 x 3,53 |
| BU 242 | 101,75 | 107,75 | 101,19 x 3,53 |
| BU 243 | 104,93 | 110,93 | 104,37 x 3,53 |
| BU 244 | 108,10 | 114,10 | 107,54 x 3,53 |
| BU 245 | 111,28 | 117,28 | 110,72 x 3,53 |
| BU 246 | 114,45 | 120,45 | 113,89 x 3,53 |
| BU 247 | 117,63 | 123,63 | 117,07 x 3,53 |
| BU 248 | 121,11 | 127,11 | 120,24 x 3,53 |
| BU 249 | 124,28 | 130,28 | 123,42 x 3,53 |
| BU 250 | 127,46 | 133,46 | 126,59 x 3,53 |
| BU 251 | 130,63 | 136,63 | 129,77 x 3,53 |
| BU 252 | 133,81 | 139,81 | 132,94 x 3,53 |
| BU 253 | 136,98 | 142,98 | 136,12 x 3,53 |
| BU 254 | 140,16 | 146,16 | 139,29 x 3,53 |
| BU 255 | 143,33 | 149,33 | 142,47 x 3,53 |
| BU 256 | 146,51 | 152,51 | 145,64 x 3,53 |
| BU 257 | 149,68 | 155,68 | 148,82 x 3,53 |
| BU 258 | 152,86 | 158,86 | 151,99 x 3,53 |
| BU 259 | 159,21 | 165,21 | 158,34 x 3,53 |
| BU 260 | 165,56 | 171,56 | 164,69 x 3,53 |
| BU 261 | 171,91 | 177,91 | 171,04 x 3,53 |
| BU 262 | 178,26 | 184,26 | 177,39 x 3,53 |
| BU 263 | 184,61 | 190,61 | 183,74 x 3,53 |
| BU 264 | 190,96 | 196,96 | 190,09 x 3,53 |
| BU 265 | 197,31 | 203,31 | 196,44 x 3,53 |
| BU 266 | 203,66 | 209,66 | 202,57 x 3,53 |
| BU 267 | 210,01 | 216,01 | 209,14 x 3,53 |
| BU 268 | 216,36 | 222,36 | 215,49 x 3,53 |
| BU 269 | 222,71 | 128,71 | 221,84 x 3,53 |
| BU 270 | 229,06 | 235,06 | 228,19 x 3,53 |
| BU 271 | 235,41 | 241,41 | 234,54 x 3,53 |
| BU 272 | 241,76 | 247,76 | 240,89 x 3,53 |
| BU 273 | 248,11 | 254,11 | 247,26 x 3,53 |
| BU 274 | 254,46 | 260,46 | 253,59 x 3,53 |
| BU 275 | 267,16 | 273,16 | 266,29 x 3,53 |
| BU 276 | 279,66 | 285,86 | 278,99 x 3,53 |
| BU 277 | 292,56 | 298,56 | 291,69 x 3,53 |
| BU 278 | 305,26 | 311,26 | 304,39 x 3,53 |
| BU 279 | 330,66 | 336,66 | 329,79 x 3,53 |
| BU 280 | 356,06 | 362,06 | 355,19 x 3,53 |
| BU 281 | 381,46 | 387,46 | 380,59 x 3,53 |
| BU 282 | 406,12 | 415,12 | 405,26 x 3,53 |
| BU 283 | 431,52 | 437,52 | 430,66 x 3,53 |
| BU 284 | 456,92 | 462,92 | 456,06 x 3,53 |
| BU 309 | 11,43 | 20,73 | 10,46 x 5,34 |
| BU 310 | 13,03 | 22,33 | 12,07 x 5,34 |
| BU 311 | 14,60 | 23,90 | 13,64 x 5,34 |
| BU 312 | 16,20 | 25,50 | 15,24 x 5,34 |
| BU 313 | 17,78 | 27,08 | 16,81 x 5,34 |
| BU 314 | 19,38 | 26,68 | 18,42 x 5,34 |
| BU 315 | 20,96 | 30,26 | 19,99 x 5,34 |
| BU 316 | 22,56 | 31,86 | 21,59 x 5,34 |
| BU 317 | 24,13 | 33,43 | 23,16 x 5,34 |
| BU 318 | 25,73 | 35,03 | 24,77 x 5,34 |
| BU 319 | 27,31 | 36,61 | 26,34 x 5,34 |
| BU 320 | 28,91 | 38,21 | 27,94 x 5,34 |
| BU 321 | 30,42 | 39,72 | 29,51 x 5,34 |
| BU 322 | 32,08 | 41,38 | 31,12 x 5,34 |
| BU 323 | 33,43 | 42,73 | 32,69 x 5,34 |
| BU 324 | 35,26 | 44,56 | 34,29 x 5,34 |
| BU 325 | 38,43 | 47,73 | 37,47 x 5,34 |



Artículo

| Denominación | Ø d (mm) | Ø D (mm) | OR |
|--------------|-------------|-------------|---------------|
| BU 326 | 41,61 | 50,91 | 40,64 x 5,34 |
| BU 327 | 44,78 | 54,08 | 43,82 x 5,34 |
| BU 328 | 47,96 | 57,26 | 46,99 x 5,34 |
| BU 329 | 51,13 | 60,43 | 50,17 x 5,34 |
| BU 330 | 54,31 | 63,61 | 53,34 x 5,34 |
| BU 331 | 57,61 | 66,91 | 56,52 x 5,34 |
| BU 332 | 60,78 | 70,08 | 59,69 x 5,34 |
| BU 333 | 63,96 | 73,26 | 62,87 x 5,34 |
| BU 334 | 67,13 | 76,43 | 66,04 x 5,34 |
| BU 335 | 70,31 | 79,61 | 69,22 x 5,34 |
| BU 336 | 73,48 | 82,78 | 72,39 x 5,34 |
| BU 337 | 76,66 | 85,96 | 75,57 x 5,34 |
| BU 338 | 79,83 | 89,13 | 78,74 x 5,34 |
| BU 339 | 83,13 | 92,43 | 81,92 x 5,34 |
| BU 340 | 86,31 | 95,61 | 85,09 x 5,34 |
| BU 341 | 89,48 | 98,78 | 88,27 x 5,34 |
| BU 342 | 92,66 | 101,96 | 91,44 x 5,34 |
| BU 343 | 95,83 | 105,13 | 94,62 x 5,34 |
| BU 344 | 99,01 | 108,31 | 97,79 x 5,34 |
| BU 345 | 102,31 | 111,61 | 100,97 x 5,34 |
| BU 346 | 105,49 | 114,79 | 104,14 x 5,34 |
| BU 347 | 108,66 | 117,96 | 107,32 x 5,34 |
| BU 348 | 111,84 | 121,14 | 110,49 x 5,34 |
| BU 349 | 115,01 | 124,31 | 113,67 x 5,34 |
| BU 350 | 118,19 | 127,49 | 116,84 x 5,34 |
| BU 351 | 121,36 | 130,66 | 120,02 x 5,34 |
| BU 352 | 124,54 | 133,84 | 123,19 x 5,34 |
| BU 353 | 127,71 | 137,01 | 126,37 x 5,34 |
| BU 354 | 130,89 | 140,19 | 129,54 x 5,34 |
| BU 355 | 134,06 | 143,36 | 132,72 x 5,34 |
| BU 356 | 137,24 | 146,54 | 135,89 x 5,34 |
| BU 357 | 140,41 | 149,71 | 139,07 x 5,34 |
| BU 358 | 143,59 | 152,89 | 142,24 x 5,34 |
| BU 359 | 146,76 | 156,06 | 145,42 x 5,34 |
| BU 360 | 149,94 | 159,24 | 148,59 x 5,34 |
| BU 361 | 153,11 | 162,41 | 151,77 x 5,34 |
| BU 362 | 159,46 | 168,76 | 158,12 x 5,34 |
| BU 363 | 165,81 | 175,11 | 164,47 x 5,34 |
| BU 364 | 172,16 | 181,46 | 170,82 x 5,34 |
| BU 365 | 178,51 | 187,81 | 177,17 x 5,34 |
| BU 366 | 184,86 | 194,16 | 183,52 x 5,34 |
| BU 367 | 191,21 | 200,51 | 189,87 x 5,34 |
| BU 368 | 197,56 | 206,86 | 196,22 x 5,34 |
| BU 369 | 203,91 | 213,21 | 202,57 x 3,53 |
| BU 370 | 210,26 | 216,56 | 208,92 x 5,34 |
| BU 371 | 216,61 | 225,91 | 215,27 x 5,34 |
| BU 372 | 222,96 | 232,26 | 221,62 x 5,34 |
| BU 373 | 229,31 | 238,61 | 227,97 x 5,34 |
| BU 374 | 235,66 | 244,96 | 234,32 x 5,34 |
| BU 375 | 242,01 | 251,31 | 240,67 x 5,34 |
| BU 376 | 248,36 | 257,66 | 247,02 x 5,34 |
| BU 377 | 254,71 | 264,01 | 253,37 x 5,34 |
| BU 378 | 267,41 | 276,71 | 266,07 x 5,34 |
| BU 379 | 280,11 | 289,41 | 278,77 x 5,34 |
| BU 380 | 292,81 | 302,11 | 291,47 x 5,34 |
| BU 381 | 305,51 | 314,81 | 304,17 x 5,34 |
| BU 382 | 330,91 | 340,21 | 329,57 x 5,34 |
| BU 383 | 356,31 | 365,61 | 354,97 x 5,34 |
| BU 425 | 115,60 | 127,58 | 113,67 x 7,00 |
| BU 426 | 118,77 | 130,75 | 116,84 x 7,00 |
| BU 427 | 121,95 | 133,93 | 120,02 x 7,00 |
| BU 428 | 125,20 | 137,18 | 123,20 x 7,00 |
| BU 429 | 128,30 | 140,28 | 126,37 x 7,00 |



Artículo

| Denominación | Ø d (mm) | Ø D (mm) | OR |
|--------------|-------------|-------------|---------------|
| BU 430 | 131,47 | 143,45 | 129,54 x 7,00 |
| BU 431 | 134,65 | 146,63 | 132,72 x 7,00 |
| BU 432 | 137,82 | 149,80 | 135,89 x 7,00 |
| BU 433 | 141,00 | 152,98 | 139,07 x 7,00 |
| BU 434 | 144,17 | 156,15 | 142,24 x 7,00 |
| BU 435 | 147,35 | 159,33 | 145,42 x 7,00 |
| BU 436 | 150,52 | 162,50 | 148,59 x 7,00 |
| BU 437 | 153,70 | 165,68 | 151,77 x 7,00 |
| BU 438 | 159,36 | 171,34 | 158,12 x 7,00 |
| BU 439 | 165,71 | 177,69 | 164,47 x 7,00 |
| BU 440 | 172,06 | 184,04 | 170,82 x 7,00 |
| BU 441 | 178,41 | 190,39 | 177,17 x 7,00 |
| BU 442 | 184,76 | 196,74 | 183,52 x 7,00 |
| BU 443 | 191,11 | 203,09 | 189,87 x 7,00 |
| BU 444 | 197,46 | 209,44 | 196,22 x 7,00 |
| BU 445 | 203,81 | 215,79 | 202,57 x 7,00 |
| BU 446 | 216,51 | 228,49 | 215,27 x 7,00 |
| BU 447 | 229,21 | 241,19 | 227,97 x 7,00 |
| BU 448 | 241,91 | 253,89 | 240,67 x 7,00 |
| BU 449 | 254,61 | 266,59 | 253,37 x 7,00 |
| BU 450 | 267,31 | 279,29 | 266,07 x 7,00 |
| BU 451 | 280,01 | 291,99 | 278,77 x 7,00 |
| BU 452 | 292,71 | 304,69 | 291,47 x 7,00 |
| BU 453 | 305,41 | 317,39 | 304,17 x 7,00 |
| BU 454 | 318,11 | 330,09 | 316,87 x 7,00 |
| BU 455 | 330,81 | 342,79 | 329,57 x 7,00 |
| BU 456 | 343,51 | 355,49 | 342,27 x 7,00 |
| BU 457 | 356,21 | 368,19 | 354,97 x 7,00 |
| BU 458 | 368,91 | 380,89 | 367,67 x 7,00 |
| BU 459 | 381,61 | 393,59 | 380,37 x 7,00 |
| BU 460 | 394,31 | 406,29 | 393,07 x 7,00 |
| BU 461 | 406,50 | 418,48 | 405,26 x 7,00 |
| BU 462 | 419,20 | 431,18 | 417,96 x 7,00 |
| BU 463 | 431,90 | 443,88 | 430,66 x 7,00 |
| BU 464 | 440,60 | 452,58 | 443,36 x 7,00 |
| BU 465 | 457,30 | 469,28 | 456,06 x 7,00 |
| BU 466 | 470,00 | 481,98 | 468,76 x 7,00 |
| BU 467 | 482,70 | 494,68 | 481,46 x 7,00 |