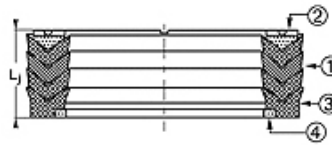
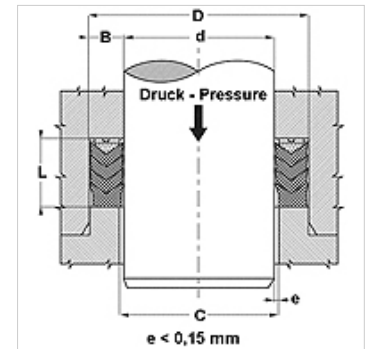


### Características

<b>Construcción</b>	Empaquetadura angular
<b>Presión de servicio</b>	hasta 400 bares
<b>Velocidad de deslizamiento max.</b>	0,5 m/s
<b>Temperatura min.</b>	-30 °C
<b>Temperatura max.</b>	110 °C
<b>Medios</b>	Aceites minerales Emulsiones de agua
<b>Montaje</b>	en ranuras abiertas
<b>Material</b>	(1) Empaquetadura angular: 1 x NBR, + 2 x refuerzo de tejido NBR (2) Anillo de apoyo: Resina acetal / PTBR (3) Anillo de presión: refuerzo de tela laminada NBR (4) Anillo de apoyo: Resina acetal / PTBR
<b>Aplicación</b>	Hidráulica



Toleranz / Tolerance		
d	D	L
H8/f7	H9	d < 200 : Lj +1,0/+1,5 d > 200 : Lj +1,5/+2,0



### Descripción

alta resistencia a la temperatura  
Para condiciones de trabajo difíciles como golpes de presión.  
Vibraciones fuertes, superficies malas.

### Indicaciones para pedidos

En caso de condiciones de funcionamiento especiales (líquidos, temperatura, presión ...) póngase en contacto con nosotros.  
Posibilidad de otro material: FPM.

### Artículo

Denominación	d (mm)	D (mm)	L (mm)
CH-177 118-NEI	30,00	45,00	22,20
CH-200 141-NEI	36,00	51,00	24,00
CH-216 157-NEI	40,00	55,00	22,62
CH-236 177-NEI	45,00	60,00	22,22
CH-255 196-NEI	50,00	65,00	24,60
CH-255 196-1-NEI	50,00	65,00	26,00
CH-284 204-NEI	52,00	72,00	32,50
CH-295 236-NEI	60,00	75,00	19,00
CH-299 236-NEI	60,00	76,00	29,00
CH-314 236-NEI	60,00	80,00	32,15
CH-326 275-NEI	70,00	83,00	25,00
CH-334 248-NEI	63,00	85,00	32,00
CH-334 255-NEI	65,00	85,00	29,00
CH-354 275-NEI	70,00	90,00	30,00
CH-393 314-NEI	80,00	100,00	30,00
CH-413 334-1-NEI	85,00	105,00	30,00
CH-511 433-NEI	110,00	130,00	30,00

### Variantes de producto

CH	Empaquetadura angular, CH, (1) Empaquetadura angular: 1 x NBR, + 2 x refuerzo de tejido NBR
----	---