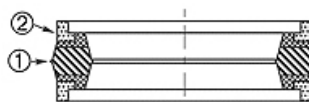


# D11W

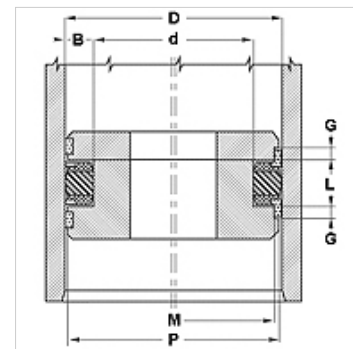
## Juego de juntas para pistones partidos D11W

### Características

Presión de servicio	hasta 500 bares
Velocidad de deslizamiento max.	0,5 m/s
Temperatura min.	-30 °C
Temperatura max.	110 °C
Medios	Aceites minerales Emulsiones de agua
Montaje	sobre pistones de varias piezas
Material	(1) Obturación: NBR con refuerzo de tejido por ambos lados (2) Anillo guía: Resina acetil (3) Anillo de apoyo: Resina acetil / PTBR
Aplicación	Hidráulica



Toleranz / Tolerance					
D	d	L	G	M	P
H11	+0,10 0	+0,25 0	+0,10 0	±0,05	±0,10



### Descripción

Buen efecto obturador con baja presión.  
Requiere poco espacio.  
Solución sencilla.

### Indicaciones para pedidos

En caso de condiciones de funcionamiento especiales (líquidos, temperatura, presión ...) póngase en contacto con nosotros.  
Posibilidad de otro material: FPM.

### Artículo

Denominación	D (mm)	d (mm)	L (mm)	G (mm)	M (mm)	P (mm)
D11W 980 47	25,00	12,00	12,40	6,35	21,45	23,73
D11W 150 100	38,10	25,40	16,27	6,35	34,54	37,05
D11W 200 137	50,80	34,92	19,45	6,35	46,22	49,50
D11W 248 185	63,00	47,00	19,40	6,35	58,40	61,65
D11W 250 187	63,50	47,62	19,45	6,35	58,90	62,13
D11W 300 225	76,20	57,15	24,21	6,35	70,40	74,55
D11W 325 250	82,55	63,50	24,21	6,35	76,73	80,90
D11W 354 275-1	90,00	70,00	25,40	6,35	84,15	88,30
D11W 400 325	101,60	82,55	24,21	6,35	95,76	99,90
D11W 413 314	105,00	80,00	22,40	6,35	98,10	103,00
D11W 425 350	107,95	88,90	24,21	6,35	102,08	106,23
D11W 433 334	110,00	85,00	25,40	6,35	103,10	108,00
D11W 433 354	110,00	90,00	25,40	6,35	104,15	108,30
D11W 452 354	115,00	90,00	22,40	6,35	108,10	113,00
D11W 492 393	125,00	100,00	25,40	6,35	118,10	123,00
D11W 492 413	125,00	105,00	25,40	6,35	119,15	123,30
D11W 500 400	127,00	101,60	32,15	6,35	120,09	124,98
D11W 550 450	139,70	114,30	32,15	6,35	132,77	137,65
D11W 551 472	140,00	120,00	25,40	6,35	134,10	138,30
D11W 629 511	160,00	130,00	25,40	6,35	153,00	157,90
D11W 650 550	165,10	139,70	32,15	6,35	158,12	163,01
D11W 708 590	180,00	150,00	35,40	6,35	172,95	177,87
D11W 748 629	190,00	160,00	35,40	6,35	182,93	187,87
D11W 787 669	200,00	170,00	35,40	6,35	192,96	197,84