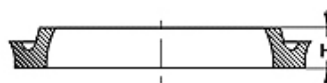
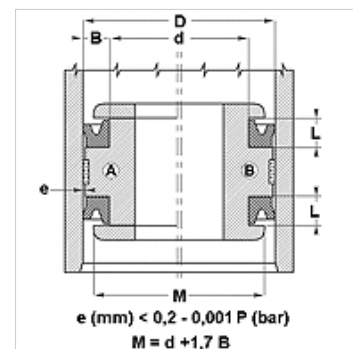


Características

Construcción	Anillo ranurado de pistón
Presión de servicio	hasta 80 bares
Velocidad de deslizamiento max.	0,5 m/s
Versión	Pulgadas
Temperatura min.	-30 °C
Temperatura max.	100 °C
Medios	Aceites minerales Agua-aire
Montaje	sobre pistones de una pieza A sobre pistones de varias piezas B
Material	75° Shore A NBR
Aplicación	Hidráulica + Neumática



Toleranz / Tolerance		
D	d	L
H9 / e8	h9	+0,50 0



Descripción

obturación de baja fricción.
Solución sencilla.

Indicaciones para pedidos

Podemos fabricar obturaciones con diámetro desde 20 a 510 mm a corto plazo.

Artículo

Denominación	D (mm)	d (mm)	L (mm)	H (mm)
DDE 50	13,00	6,70	6,30	4,76
DDE 62	16,00	8,10	7,00	5,55
DDE 75	19,05	12,70	5,00	3,17
DDE 100	25,40	16,50	8,00	6,35
DDE 106	27,00	17,50	8,00	6,35
DDE 112	29,00	19,05	8,00	6,35
DDE 125	32,00	19,30	8,00	6,35
DDE 137	35,00	22,30	8,00	6,35
DDE 143	37,00	26,00	8,00	6,35
DDE 150	38,00	30,00	8,00	6,35
DDE 150100	38,10	25,40	9,52	7,92
DDE 156	40,00	27,30	8,00	6,35
DDE 162	42,00	30,90	8,00	6,35
DDE 175112	44,45	28,57	11,10	9,52
DDE 175	45,00	35,50	8,50	7,00
DDE 200	51,00	41,50	9,00	7,14
DDE 212150	53,97	38,10	11,10	9,52
DDE 250	64,00	46,30	10,50	8,85
DDE 300	76,00	57,90	10,50	8,73
DDE 300225	76,20	57,15	14,30	12,70
DDE 312	80,00	67,30	8,00	6,35
DDE 387	99,00	86,30	11,00	9,52
DDE 400	102,00	89,30	11,00	9,52
DDE 437	111,00	94,70	9,50	7,93