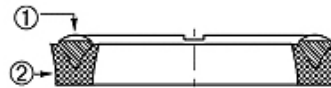
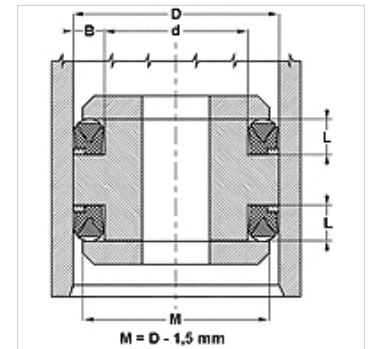


Características

Construcción	Juego de juntas anillo ranurado
Presión de servicio	hasta 250 bares
Velocidad de deslizamiento max.	0,5 m/s
Temperatura min.	-40 °C
Temperatura max.	110 °C
Medios	Aceites minerales Emulsiones de agua
Montaje	sobre pistones de varias piezas
Material	(1) Anillo de apoyo: NBR (2) Obturación: refuerzo de tejido NBR
Aplicación	Hidráulica



Toleranz / Tolerance			
D	d	M	L
H9 / e8	± 0,06	± 0,10	± 0,12



Descripción

Requiere poco espacio.
Alta resistencia de extrusión.

Indicaciones para pedidos

En caso de condiciones de funcionamiento especiales (líquidos, temperatura, presión ...) póngase en contacto con nosotros.
Posibilidad de otro material: FPM.

Artículo

Denominación	D (mm)	d (mm)	L (mm)
DS 940 47	24	12	7,5
DS 980 51	25	13	8,0
DS 157 098	40	25	10,0
DS 196 137	50	35	10,0
DS 216 1571	55	40	9,5
DS 216 157	55	40	12,0
DS 255 177	65	45	13,5
DS 275 196	70	50	13,5
DS 314 236	80	60	13,5
DS 354 275	90	70	13,5
DS 374 295	95	75	13,5
DS 590 492	150	125	14,0
DS 787 669	200	170	19,8
DS 886 767	225	195	19,8
DS 984 866	250	220	19,8
DS 118 11062	300	270	19,8