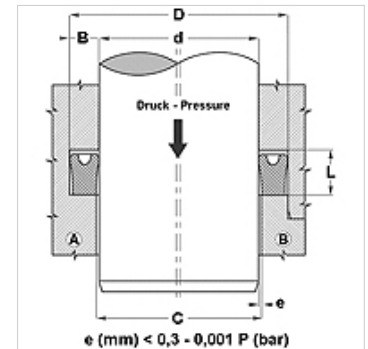


### Características

Construcción	Anillo ranurado
Presión de servicio	hasta 120 bares
Velocidad de deslizamiento max.	0,5 m/s
Versión	Métrico
Temperatura min.	-30 °C
Temperatura max.	100 °C
Medios	Aceites minerales Agua-aire
Montaje	sobre pistones de una pieza A sobre pistones de varias piezas B
Material	Obturación: 90° Shore A NBR
Aplicación	Hidráulica + Neumática



Toleranz / Tolerance		
d	D	L
H8 / f7	H9	+0,5 0



### Descripción

obtención de baja fricción.  
Solución sencilla.  
para varillas y pistones

### Indicaciones para pedidos

Podemos fabricar obturaciones con diámetro desde 20 a 510 mm a corto plazo.

### Artículo

Denominación	D (mm)	d (mm)	L (mm)	H (mm)
DUM 12 05	12	5	6,5	5,0
DUM 15 08	15	8	7,5	6,0
DUM 16 08	16	8	7,5	6,0
DUM 17 06	17	6	7,5	6,0
DUM 18 06	18	6	9,5	8,0
DUM 20 06	20	6	9,5	8,0
DUM 20 10	20	10	9,5	8,0
DUM 22 10	22	10	7,5	6,0
DUM 24 12	24	12	7,5	6,0
DUM 25 08	25	8	7,5	6,0
DUM 25 10	25	10	11,5	10,0
DUM 26 10	26	10	9,5	8,0
DUM 28 12	28	12	11,5	10,0
DUM 28 14	28	14	11,5	10,0
DUM 30 10	30	10	11,5	10,0
DUM 30 13	30	13	11,5	10,0
DUM 30 15	30	15	9,5	8,0
DUM 30 15-1	30	15	11,5	10,0
DUM 30 18	30	18	11,5	10,0
DUM 32 14	32	14	11,5	10,0
DUM 32 16	32	16	9,5	8,0
DUM 34 18	34	18	9,5	8,0
DUM 34 22	34	22	11,5	10,0
DUM 35 12	35	12	13,5	12,0
DUM 35 15	35	15	11,5	10,0
DUM 35 20	35	20	11,5	10,0
DUM 36 16	36	16	11,5	10,0
DUM 36 20	36	20	9,5	8,0
DUM 38 17	38	38	11,5	10,0
DUM 38 18	38	18	11,5	10,0
DUM 38 22	38	22	11,5	10,0
DUM 40 18	40	18	11,5	10,0
DUM 40 20	40	20	11,5	10,0
DUM 40 25	40	25	11,5	10,0
DUM 42 22	42	22	11,5	10,0
DUM 42 25	42	25	9,5	8,0
DUM 43 20	43	20	13,5	12,0



### Artículo

Denominación	D (mm)	d (mm)	L (mm)	H (mm)
DUM 45 25	45	25	11,5	10,0
DUM 45 30	45	30	11,5	10,0
DUM 45 32	45	32	11,5	10,0
DUM 46 26	46	26	11,5	10,0
DUM 48 28	48	28	11,5	10,0
DUM 50 25	50	25	13,5	12,0
DUM 50 30	50	30	11,5	10,0
DUM 50 35	50	35	11,5	10,0
DUM 52 32	52	32	11,5	10,0
DUM 55 35	55	35	11,5	10,0
DUM 56 40	56	40	11,5	10,0
DUM 58 38	58	38	11,5	10,0
DUM 60 30	60	30	16,5	15,0
DUM 60 35	60	35	13,5	12,0
DUM 60 40	60	40	11,5	10,0
DUM 65 40	65	40	13,5	12,0
DUM 65 45	65	45	11,5	10,0
DUM 68 48	68	48	11,5	10,0
DUM 70 46	70	46	13,5	12,0
DUM 70 50	70	50	11,5	10,0
DUM 75 55	75	55	11,5	10,0
DUM 80 55	80	55	13,5	12,0
DUM 80 60	80	60	11,5	10,0
DUM 85 55	85	55	16,5	15,0
DUM 85 65	85	65	11,5	10,0
DUM 90 60	90	60	16,5	15,0
DUM 90 65	90	65	13,5	12,0
DUM 90 70	90	70	11,5	10,0
DUM 95 75	95	75	11,5	10,0
DUM 100 075	100	75	16,5	15,0
DUM 100 080	100	80	11,5	10,0
DUM 105 080	105	80	13,5	12,0
DUM 110 080	110	80	16,5	15,0
DUM 110 085	110	85	13,5	12,0
DUM 110 090	110	90	11,5	10,0
DUM 115 085	115	85	16,5	15,0
DUM 115 095	115	95	11,5	10,0
DUM 120 090	120	90	16,5	15,0
DUM 120 100	120	100	11,5	10,0
DUM 125 095	125	95	16,5	15,0
DUM 130 100	130	100	16,5	15,0
DUM 140 110	140	110	16,5	15,0
DUM 140 120	140	120	11,5	10,0
DUM 145 115	145	115	13,5	12,0
DUM 150 120	150	120	16,5	15,0
DUM 155 125	155	125	16,5	15,0
DUM 160 130	160	130	16,5	15,0
DUM 160 135	160	135	19,5	18,0
DUM 170 140	170	140	16,5	15,0
DUM 175 145	175	145	16,5	15,0
DUM 180 150	180	150	16,5	15,0
DUM 190 160	190	160	16,5	15,0
DUM 200 170	200	170	16,5	15,0
DUM 210 180	210	180	23,5	22,0
DUM 220 180	220	180	21,5	20,0
DUM 220 190	220	190	16,5	15,0
DUM 230 200	230	200	16,5	15,0
DUM 240 200	240	200	21,5	20,0
DUM 250 210	250	210	21,5	20,0
DUM 280 240	280	240	21,5	20,0
DUM 320 280	320	280	21,5	20,0