

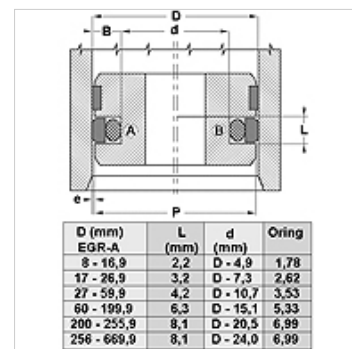
Características

Construcción	Juego de juntas de pistón
Presión de servicio	hasta 700 bares
Velocidad de deslizamiento max.	15,0 m/s
Temperatura min.	-30 °C
Temperatura max.	110 °C
Medios	Aceites minerales Emulsiones de agua
Montaje	sobre pistones de una pieza A sobre pistones de varias piezas B
Material	(1) Obturación dinámica: PTBR (2) Obturación estática: NBR
Aplicación	Hidráulica



Toleranz / Tolerance					
D	d	L	G	M	P
H11	+0,12 0	+0,20 0	+0,10 0	± 0,05	± 0,15

Spaltmaß / Clearance			
L	e max		
	0-200 bar	200-400 bar	400-700 bar
2,2	0,25	0,15	f7 / H8
3,2 - 4,2	0,30	0,20	f7 / H8
6,3 - 8,1	0,40	0,25	f7 / H8



Descripción

Requiere poco espacio.
Elevada seguridad de extrusión.
roturas mínimas y bajo rozamiento de deslizamiento
Larga vida útil.

Indicaciones para pedidos

Podemos fabricar obturaciones con diámetro desde 20 a 510 mm a corto plazo.

Artículo

Denominación	D (mm)	d (mm)	L (mm)
EGR 0080 A554470	8	3,1	2,2
EGR 0100 A554470	10	5,1	2,2
EGR 0120 A554470	12	7,1	2,2
EGR 0150 A554470	15	7,5	3,2
EGR 0160 A554470	16	8,5	3,2
EGR 0200 A554470	20	12,5	3,2
EGR 0220 A554470	22	14,5	3,2
EGR 0240 A554470	24	16,5	3,2
EGR 0250 A554470	25	17,5	3,2
EGR 0280 A554470	28	20,5	3,2
EGR 0300 A554470	30	22,5	3,2
EGR 0320 A554470	32	24,5	3,2
EGR 0350 A554470	35	27,5	3,2
EGR 0360 A554470	36	28,5	3,2
EGR 0380 A554470	38	30,5	3,2
EGR 0400 A554470	40	29,0	4,2
EGR 0420 A554470	42	31,0	4,2
EGR 0440 A554470	44	33,0	4,2
EGR 0450 A554470	45	34,0	4,2
EGR 0480 A554470	48	37,0	4,2
EGR 0500 A554470	50	39,0	4,2
EGR 0520 A554470	52	41,0	4,2
EGR 0550 A554470	55	44,0	4,2
EGR 0560 A554470	56	45,0	4,2
EGR 0600 A554470	60	49,0	4,2
EGR 0600 B554470	60	44,9	6,3
EGR 0630 A554470	63	52,0	4,2
EGR 0650 A554470	65	54,0	4,2
EGR 0700 A554470	70	59,0	4,2
EGR 0750 A554470	75	64,0	4,2
EGR 0800 A554470	80	64,5	6,3
EGR 0850 A554470	85	69,5	6,3
EGR 0900 A554470	90	74,5	6,3
EGR 0950 A554470	95	79,5	6,3
EGR 1000 A554470	100	84,5	6,3
EGR 1050 A554470	105	89,5	6,3



Artículo

Denominación	D (mm)	d (mm)	L (mm)
EGR 1100 A554470	110	94,5	6,3
EGR 1150 A554470	115	99,5	6,3
EGR 1200 A554470	120	104,5	6,3
EGR 1250 A554470	125	109,5	6,3
EGR 1300 A554470	130	114,5	6,3
EGR 1350 A554470	135	114,0	8,1
EGR 1400 A554470	140	119,0	8,1
EGR 1450 A554470	145	124,0	8,1
EGR 1500 A554470	150	129,0	8,1
EGR 1550 A554470	155	134,0	8,1
EGR 1600 A554470	160	139,0	8,1
EGR 1650 A554470	185	144,0	8,1
EGR 1700 A554470	170	149,0	8,1
EGR 1800 A554470	180	159,0	8,1
EGR 1900 A554470	190	169,0	8,1
EGR 2000 A554470	200	179,0	8,1
EGR 2100 A554470	210	189,0	8,1
EGR 2200 A554470	220	199,0	8,1
EGR 2250 A554470	225	204,0	8,1
EGR 2300 A554470	230	209,0	8,1
EGR 2400 A554470	240	219,0	8,1
EGR 2500 A554470	250	229,0	8,1
EGR 2600 A554470	260	239,0	8,1
EGR 2700 A554470	270	249,0	8,1
EGR 2800 A554470	280	259,0	8,1
EGR 2900 A554470	290	269,0	8,1
EGR 3000 A554470	300	279,0	8,1
EGR 3200 A554470	320	299,0	8,1
EGR 3300 A554470	330	305,5	8,1
EGR 3500 A554470	350	325,5	8,1
EGR 3600 A554470	360	335,5	8,1
EGR 3700 A554470	370	345,5	8,1
EGR 3800 A554470	380	355,5	8,1
EGR 4000 A554470	400	375,5	8,1
EGR 4500 A554470	450	425,5	8,1
EGR 4800 A554470	480	455,5	8,1
EGR 5000 A554470	500	475,5	8,1