

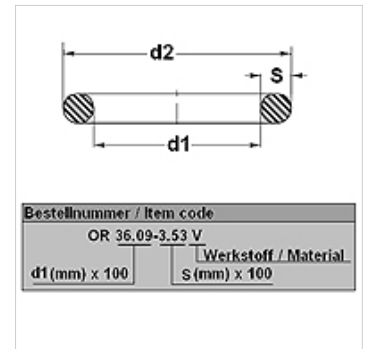
OR 70° Shore EPDM

Junta tórica, 70SH EPDM curada con azufre

HANSA FLEX

Características

| | |
|------------------|---------------------------------|
| Construcción | Junta tórica |
| Temperatura min. | -30 °C |
| Temperatura max. | 120 °C |
| Medios | HFC, HFD, vapor Aire |
| Material | EPDM curado con azufre 70 Shore |



Artículo

| Denominación | d1 (mm) | d2 (mm) | s (mm) |
|---------------|------------|------------|-----------|
| OR 7-3 E 70S | 7,00 | 13,00 | 3,00 |
| OR 12-2 E 70S | 12,00 | 16,00 | 2,00 |
| OR 15-2 E 70S | 15,00 | 19,00 | 2,00 |
| OR 20-2 E 70S | 20,00 | 24,00 | 2,00 |