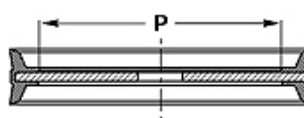
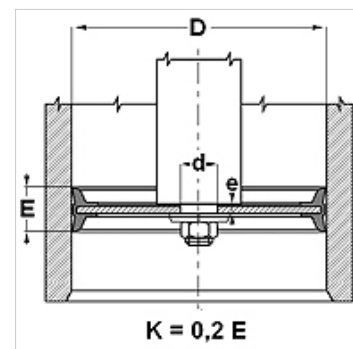


Características

Construcción	Pistón completo:
Presión de servicio	hasta 10 bares
Velocidad de deslizamiento max.	1,0 m/s
Temperatura min.	-30 °C
Temperatura max.	110 °C
Medios	Aceites minerales Agua-aire
Montaje	empujar sobre el tacón del vástago del pistón y sujetar con el disco y la tuerca.
Material	85° Shore A NBR, con núcleo de acero
Aplicación	Neumática



Toleranz / Tolerance		
D	d	E
H11	f8	± 0,50



Nota

Tolerancia: D= H11; d= f8; E= +/-0,5

Descripción

Pistón completo.

Indicaciones para pedidos

En caso de condiciones de funcionamiento especiales (líquidos, temperatura, presión ...) póngase en contacto con nosotros.
Posibilidad de otro material: FPM, EPDM.

Artículo

Denominación	D (mm)	d (mm)	P (mm)	E (mm)	e (mm)
TDOP 25	25	8	15,6	12	3,8
TDOP 32	32	8	20,0	15	3,8
TDOP 40	40	10	27,0	18	4,8
TDOP 50	50	10	37,0	18	4,8
TDOP 60	60	12	43,0	22	6,0
TDOP 63	63	12	43,0	22	6,0
TDOP 063-1	63	16	43,0	22	6,0
TDOP 65	65	12	43,0	25	6,0
TDOP 70	70	12	50,0	25	6,0
TDOP 80	80	16	55,0	24	6,0
TDOP 100	100	20	75,0	26	7,0
TDOP 125	125	20	95,0	26	9,6
TDOP 160	160	27	129,0	30	10,8
TDOP 200	200	27	169,0	35	11,4