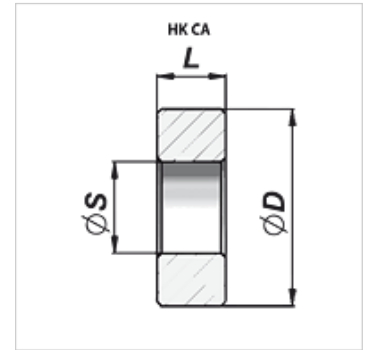
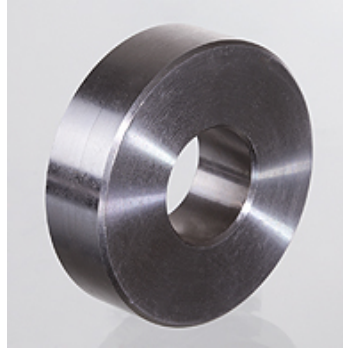


HK CA

Pistones enchufables sin guía para émbolo de cilindro

Características

Material Acero S355J0 (Fe510C)



Artículo

Denominación	$\varnothing D$ (mm)	$\varnothing S$ (mm)	L (mm)	Peso (kg)
HK CA 35	34,0	15	10	0,06
HK CA 40	38,0	20	15	0,10
HK CA 45	43,0	20	15	0,13
HK CA 50	48,0	20	20	0,23
HK CA 60	58,0	27	20	0,32
HK CA 70	68,0	27	20	0,48