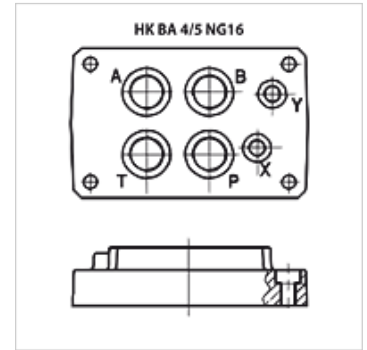


HK BA 4/5 NG16

Placa base individual NG 16

Características

Volumen de suministro	incl. juego de tornillos (4 uds. M10 x 50 y 2 uds. M6 x 30)
Material	Material: Acero (350 bares)
Conexión	ISO/Cetop 07 NG 16



Nota

A petición del cliente se puede suministrar el resto de placas base

Artículo

Denominación	Estaciones	Conexiones A + B	Conexiones P + T	Altura (mm)	Ancho (mm)	Longitud (mm)	Peso (kg)
HK BA 418	Conexión individual	G 3/4"-inferior	G 3/4"-inferior	45	115	179	3,5
HK BA 518	Conexión individual	G 1"-inferior	G 1"-inferior	65	120	179	8,0