

HK BA 6 NG25

Placa base individual NG 25

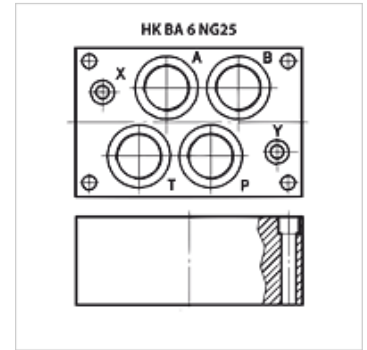
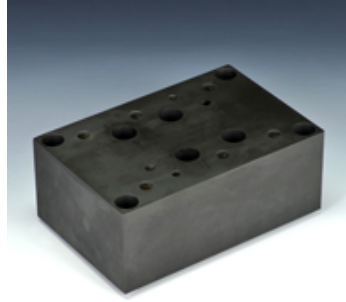
HANSA FLEX

Características

Volumen de suministro incl. juego de tornillos (6 uds. M12 x 50)

Material Material: Acero (350 bares)

Conexión ISO/Cetop 08 NG 25



Nota

A petición del cliente se puede suministrar el resto de placas base

Artículo

Denominación	Estaciones	Conexiones A + B	Conexiones P + T	Altura (mm)	Ancho (mm)	Longitud (mm)	Peso (kg)
HK BA 618	Conexión individual	G 1.1/4"-inferior	G 1,1/4"-inferior	80	135	205	13,5