

HK BA AGRL

Placa de montaje para válvula de retención AGRL

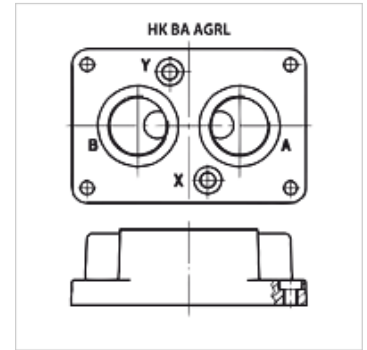
HANSA FLEX

Características

Volumen de suministro incl. juego de tornillos

Material Material: Acero (350 bares)

Conexión ISO/Cetop P



Artículo

Denominación	para tipo de válvula	Estaciones	Conexiones	Altura	Ancho	Longitud	Volumen de suministro	Peso
				(mm)	(mm)	(mm)		(kg)
HK BA 305	HK AGL 10	Conexión individual	A+B 1/2"-inferior; X+Y 1/4"-inferior	30	90	113	incl. juego de tornillos (4 uds. M10 x 45)	1,0
HK BA 505	HK AGL 20	Conexión individual	A+B 1"-inferior; X+Y 1/4"-inferior	42	103	133	incl. juego de tornillos (4 uds. M10 x 45)	2,0
HK BA 705 A	HK AGL 32	Conexión individual	A+B 1.1/2"-inferior; X+Y 1/4"-inferior	60	121	184	incl. juego de tornillos (6 uds. M10 x 100)	7,5

es accesorio para los siguientes productos

HK AGRL Válvula de retención para estructura de placas Cetop P