

HK BA QV

Placa de montaje para válvula de regulación de corriente QV

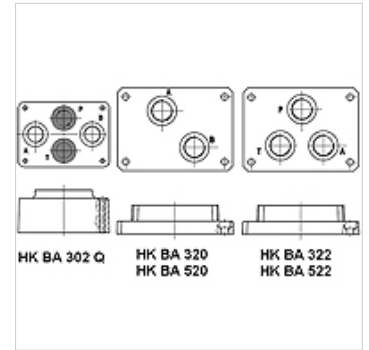
HANSA FLEX

Características

Volumen de suministro incl. juego de tornillos

Material Material: Acero (350 bares)

Conexión ISO/Cetop 03, 06, 07



Artículo

| Denominación | Conexiones | para tipo de válvula | Estaciones | Altura | Ancho | Longitud | Volumen de suministro | Peso |
|--------------|---------------------------------|----------------------|---------------------|--------|-------|----------|--|------|
| | | | | (mm) | (mm) | (mm) | | |
| HK BA 302 Q | A+B 1/2"-inferior; P+T cerrados | HK QV 06 | Conexión individual | 53 | 80 | 112 | incl. juego de tornillos (4 uds. M5 x 70) | 1,8 |
| HK BA 320 | A+B 1/2"-inferior | HK QV 10 2 | Conexión individual | 35 | 106 | 140 | incl. juego de tornillos (4 uds. M8 x 80) | 4,2 |
| HK BA 322 | A+P+T 1/2"-inferior | HK QV 10 3 | Conexión individual | 35 | 106 | 140 | incl. juego de tornillos (4 uds. M8 x 80) | 4,2 |
| HK BA 520 | A+B 1"-inferior | HK QV 20 2 | Conexión individual | 45 | 130 | 180 | incl. juego de tornillos (4 uds. M10 x 80) | 5,5 |
| HK BA 522 | A+P+T 1"-inferior | HK QV 20 3 | Conexión individual | 45 | 130 | 180 | incl. juego de tornillos (4 uds. M10 x 80) | 5,5 |

es accesorio para los siguientes productos

HK QV Válvula de regulación de corriente para estructura de placas Cetop P